



An AGA Company



UŽÍVATEĽSKÝ MANUÁL A POKYNY NA INŠTALÁCIU

Obsah

1. Skôr ako začnete...	1	6. Odstraňovanie porúch	18
Dôležité!	1	7. Inštalácia	20
Inštalácia a údržba	1	Vážený inštalatér	20
Zvláštny pach	1	Bezpečnostné pokyny a nariadenia	20
Ak cítite plyn	1	Zabezpečenie vetrania	20
Vetranie	1	Umiestnenie sporáka	20
Bezpečnostné pokyny	1	Zmena typu plynu	20
Starostlivosť o sporák	3	Poloha sporáka	22
Čistenie	3	Premiestnenie sporáka	23
2. Časti sporáka	5	Osadenie stabilizačnej konzoly a reťaze	23
Plynové horáky	5	Premiestnenie sporáka po zapojení	23
Horák na Wok	6	Zmena na iný typ plynu	24
Podstavec na Wok (možnosť dokúpenia)	6	Osadenie rúčok	24
	7	Vyváženie sporáka	24
Platňa na grilovanie (možnosť dokúpenia)	7	Plynové pripojenie	24
Gril	8	Elektrické pripojenie	25
Rúry	8	Záverečná kontrola	26
Hodiny	9	Záverečná fáza montáže	26
Príslušenstvo	11	Starostlivosť o zákazníka	26
Osvetlenie rúry	11	8. Schémy zapojenia	27
3. Tipy na pečenie	12	9. Technické údaje	28
Pečenie pomocou časovača	12	10. Konverzia na propánbután	
Všeobecné tipy na pečenie	12		
4. Prehľadná tabuľka pečenia	13		
5. Čistenie vášho sporáka	14		
Dôležité upozornenia	14		
Plynové horáky	14		
Platňa na grilovanie	14		
Gril / Vysúvací gril	15		
Ovládací panel a dvierka	16		
Rúry	16		
Prehľadná tabuľka čistenia	17		

1. Skôr ako začnete

Váš sporák vám poskytne roky bezproblémového varenia, ak ho inštalujete a budete používať správne. Ak ste doteraz indukčný sporák nepoužívali, je dôležité, aby ste si nasledujúcu časť prečítali obzvlášť pozorne.

Dôležité!

Tento spotrebič je navrhnutý iba na domáce použitie. Používanie na iné účely môže skrátiť životnosť a obmedziť záručnú dobu výrobu. Sporák NEMÔŽE byť použitý na vykurovanie kuchyne. Okrem straty záručnej doby takéto konanie môže spôsobiť prehriatie ovládacieho panelu.

Tento spotrebič je určený pre Veľkú Britániu a Írsko. Tento sporák je typ spotrebiču Cat II2H3+. Jeho výrobné nastavenie je: zemný plyn G20 - 20 mbar. (Šúprava na zmenu typu plynu na LPG je k dispozícii.)

Inštalácia a údržba

Každá inštalácia musí byť v súlade s inštrukciami uvedenými v tomto manuáli, prípadnými lokálnymi štátnymi normami a nariadeniami miestnych dodávateľov elektriny. Uistite sa, že sporák je zapojený do elektrickej siete a plynový prívod je zapnutý. (Sporák potrebuje elektrický prívod.)

Nastavte hodiny, aby ste sa uistili, že všetky rúry fungujú (pozrite časť Hodiny).

Sporák musí inštalovať odborný elektrikár podľa pokynov na inštaláciu. Servis sporáka má byť vykonávaný kvalifikovaným servisným technikom a môžu sa použiť iba schválené náhradné súčiastky.

Pred čistením alebo vykonaním akejkoľvek údržby vždy nechajte sporák vychladnúť a potom ho odpojte od napätia, ak v tejto príručke nie je uvedené inak.

Zvláštne pachy

Ak používate sporák prvýkrát, môže vypúšťať jemný zápach. Toto by malo prestať po krátkom používaní.

Pred prvým použitím sporáka sa uistite, že ste odstránili všetky obaly, potom na rozptýlenie výrobných zápachov nechajte rúry zapnuté na 200° C počas jednej hodiny. Pred prvým použitím grilu by ste ho mali zapnúť na 30 minút, zasunúť panvicu na grilovanie úplne dozadu a nechať ju tam počas celej doby s otvorenými dvierkami.

Uistite sa, že miestnosť je dobre vetraná vonkajším vzduchom, napr. otvorenými oknami (pozrite časť Ventilácia). Ľudia, ktorí majú problémy s dýchacími cestami a alergiami, by sa nemali počas tejto doby nachádzať v miestnosti.

Ak cítite plyn

Nezapínajte ani nevypínajte elektrické spínače

Nefajčite

Nepoužívajte žiaden otvorený plameň

Plyn vypnite pri plynovom merači alebo plynovom ventilu

Otvorte dvere a okná aby sa plyn vyvetral.

Zábráňte ľuďom vstúpiť do zamorenej oblasti

Zavolajte vašemu dodávateľovi plynu

Vetrание

UPOZORNENIE: Používanie sporáka produkuje v miestnosti, kde je inštalovaný, teplo a vlhkosť. Uistite sa, že vaša kuchyňa je dobre vetraná: ponechajte prirodzené vetracie otvory otvorené alebo inštalujte digestor, ktorý odvádza vzduch von. Ak máte zapnuté viaceré platne, alebo je sporák zapnutý dlhšiu dobu, otvorte okno alebo zapnite odsávač vzduchu.

Bezpečnostné pokyny

Účel tohto sporáka sa nemá meniť.

Tento spotrebič smie byť obsluhovaný deťmi od 8 rokov, osobami s obmedzenými fyzickými a mentálnymi schopnosťami alebo s nedostatkom skúseností len pod dohľadom zodpovednej osoby, alebo ak dostali inštrukcie potrebné na použitie tohto spotrebiča a rozumejú prípadným rizikám. Deti sa nesmú hrať so spotrebičom. Čistenie a údržbu spotrebiča môžu deti vykonávať len pod dozorom zodpovednej osoby.

VAROVANIE: Dlhý proces varenia musí byť pravidelne kontrolovaný, krátky proces varenia musí byť kontrolovaný neustále.

Nebezpečenstvo vzniku požiaru: Neodkladajte žiadne predmety na povrch sálajúci teplo.

NEINŠTALUJTE sporák za dekoratívne dvierka, aby ste sa vyhli prehriatiu.

Spotrebič a jeho časti sú počas používania horúce. Horúcimi zostávajú aj potom, ako ste prestali variť. Nedovoľte bábätkám, batolátam a malým deťom zdržiavať sa v blízkosti sporáka. Keď používate spotrebič, nikdy nenoste voľný alebo visiaci odev.

Na čistenie sporáka nepoužívajte parný čistič.

Vždy sa uistite, že ovládače sú v OFF pozícii (vypnuté) a či je celá sklenená plocha pred čistením varného panela chladná.

Nenechávajte dvierka rúry otvorené dlhšie, než je potrebné. Keď je rúra zapnutá, ovládací panel sa môže prehriať a stať sa horúcim na dotyk.

Keď používate gril, uistite sa, že pekáč je pevne zasunutý dozadu – na doraz. V opačnom prípade sa gombíky na ovládacom paneli stanú horúcimi na dotyk.

Pri čistení sklenených dvierok rúry, nepoužívajte drsné abrazívne čistiace prostriedky alebo ostré kovové škrabky. Môžu poškrabať ich povrch, a sklo sa môže rozbiť.

Vždy udržiavajte horľavé materiály (napr. záclony a horľavé tekutiny) v bezpečnej vzdialenosti od vášho sporáka..

NEPOUŽÍVAJTE aerosólové spreje v blízkosti sporáka, pokiaľ je zapnutý.

Ak je to možné, používajte suché kuchynské rukavice. Použitie vlhkých rukavíc môže pri kontakte s horúcou plochou spôsobiť popálenie parou. Nepoužívajte utierku alebo iný hrubší textil namiesto rukavíc. Ak sa dostane do kontaktu s horúcim povrchom, môže začať horieť.

NIKDY neobsluhujte sporák s vlhkými rukami.

Nepoužívajte žiadne ochranné kryty, fólie a prikryvky na varnú dosku. Sú zdraviu nebezpečné a môžu mať negatívny dopad na bezpečné používanie horákov.

Nikdy nezohrievajte neotvorené nádoby s jedlom. Vzniknutý pretlak môže zapríčiniť výbuch nádoby a spôsobiť zranenie.

NEPOUŽÍVAJTE nestabilné panvice a rukoväte umiestnite mimo okraja varnej dosky.

Nikdy nepoužívajte varné nádoby, ktoré presahujú predný panel sporáka.

Nikdy nenechávajte varnú plochu na vysokom stupni bez dozoru. Vykypené jedlo môže začať dymiť a masné čiastočky môžu vzplanúť. Používajte hĺbkový termometer na masť vždy, keď môžete, aby ste predišli prehriatiu za bod dymenia.

UPOZORNENIE!

Varenie s olejom alebo masťou bez dozoru môže byť nebezpečné a môže spôsobiť požiar.

NIKDY nenechávajte fritovací hrniec bez dozoru. Olej vždy zohrievajte pomaly a sledujte, ako sa zohrieva. Panvicu na vyprážanie naplňte olejom len do jednej tretiny. Ak naplníte panvicu príliš veľkým množstvom oleja, po vložení jedla sa olej môže vyliat. Ak pri vyprážaní používate kombináciu olejov alebo masť, pred ohriatím ich spolu pomiešajte, aby sa rozpustili.

Jedlá na vyprážanie by mali obsahovať čo najmenej vody. Námraza na zmrazených alebo vlhkost' na čerstvých jedlách môže spôsobiť prskanie horúceho oleja nad panvicou aj cez jej okraje. Keď vyprážate pri vysokej alebo stredne vysokej teplote, pozorne sledujte panvicu, pre riziko vyliatia oleja alebo prehriatia jedla. Nikdy neskúšajte hýbať panvicou s horúcim olejom, hlavne s hlbokými fritézami. Počkajte, kým olej vychladne.

Ak sú rúry zapnuté, nepoužívajte vrch vetráka (otvor pozdĺž zadnej časti sporáka) na ohrev tanierov, hrncov, sušenie utierok alebo zmäkčovanie masla.

Nepoužívajte vodu na hasenie ohňa z mastnoty. Nikdy nedvíhajte horiacu panvicu. Vypnite ovládače. Zahaste horiaci povrch panvice úplným zakrytím pomocou dobre tesniacej pokrievky alebo pekáčom. Ak je to možné, použite viacúčelový suchý chemický alebo penový hasiaci prístroj.

Pečenie jedla s vysokým obsahom vody môže po otvorení dvierok rúry spôsobiť popálenie parou. Pri otváraní dvierok rúry sa postavte do dostatočnej vzdialenosti a umožnite, aby sa akákoľvek para rozptýlila (obr. 1-1). Dávajte pozor, aby do spotrebiča nezatiékla žiadna voda.

Tento spotrebič je ťažký, buďte opatrní pri jeho premiestňovaní.

Starostlivosť o sporák

Na vonkajších okrajoch rúry sa môžu objaviť kondenzované kvapky vody. Počas varenia je potrebné utierať vlhké časti suchou handrou. Zabráňte tak vzniku škvŕn a vyblednutiu farby.

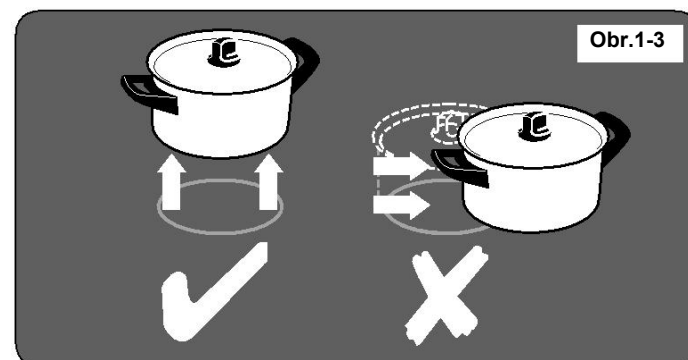
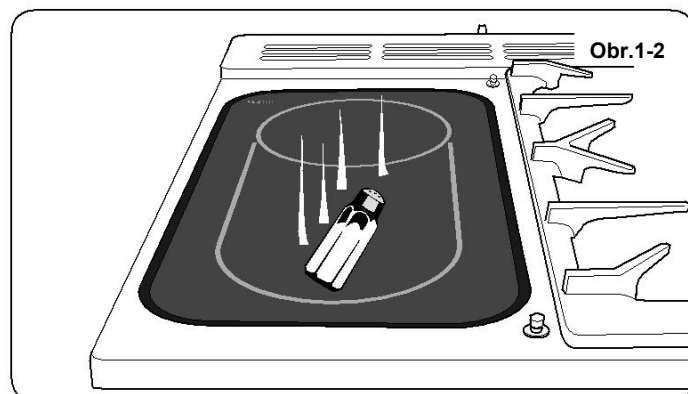
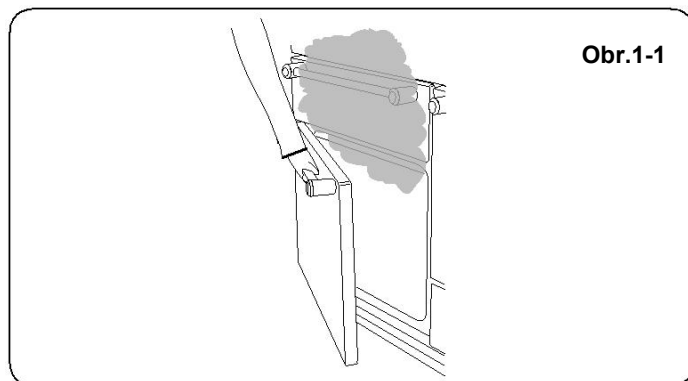
Čistenie

Vzáujme hygieny a bezpečnosti je potrebné udržiavať sporák vždy čistý, pretože nánosy mastnoty a inej nečistoty môžu spôsobiť požiar.

Čistite len časti uvedené v tejto príručke.

Pri čistení buďte opatrní. Na utretie rozliatej tekutiny z horúceho povrchu použite mokrú špongiu alebo handru, vyhnite sa popáleniu parou.

Niektoré čistiace prostriedky môžu v kontakte s horúcim povrchom produkovať škodlivé pary.





Kombinovaný sporák 90(Obr.2-1)má nasledujúce časti:

- A.** 4 horáky a Wok horák
- B.** Ovládací panel
- C.** Gril
- D.** Hlavná multifunkčná rúra
- E.** Veľká teplovzdušná rúra

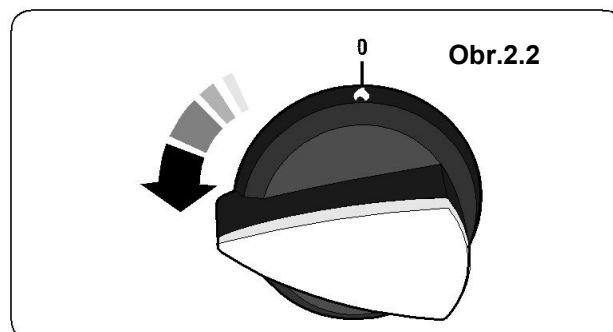
Plynové horáky

Označenie pri každom ovládacom gombíku ukazuje ktorý horák gombík reguluje.

Každý horák má špeciálne bezpečnostné zariadenie ktoré odstaví prívod plynu, keď plameň zhasne.

Ak stlačíte gombík zapalovania (elektrickú iskru), iskra sa objaví pri každom horáku - tento jav je normálny. Ak používate jeden z horákov, nepokúšajte sa iný horák rozobrať alebo vyčistiť okolie iného horáka. Mohli by ste dostať elektrický šok.

Zapálenie horáka: Zatlačte gombík a otočte smerom k symbolu väčšieho plameňa (), (obr.2-2).



Zapľovanie by malo zaiskriť a zapáliť plyn. Podržte gom-bík zatlačený dovnútra po dobu 10 sekúnd. To umožní plynu prejsť do horáka.

Ak sa stane, že sa horák vypne keď pustíte gombík, bezpečnostné zariadenie sa nevyplo. Otočte gombíkom do vypnutej polohy a počkajte 1 minútu, potom sa pokúste ešte raz. Tentokrát podržte gombík zatlačený o trochu dlhšie.

Otáčaním ovládacieho gombíka proti smeru hodinových ručičiek, nastavíte požadovnú intenzitu plameňa (obr.2-3).

Ak sa stane, že horák sa vypne keď pustíte gombík, otočte gombíkom do vypnutej polohy a pred ďalším zapálením počkajte 1 minútu.,

Uistite sa, že plamene sú v strede panvice. Z bezpečnostných dôvodov nastavujte výšku plameňa tak, aby nepresahoval spodný okraj varnej nádoby. Používanie pokrievky pomôže zohriať obsah panvice rýchlejšie (obr2-4).

Ak používate veľké varné nádoby naraz, mali by byť od seba dobre oddelené. .

Nemali by ste používať varné nádoby alebo kanvice s konkávnym alebo konvexným dnom (dnom vypuklým smerom von alebo do vnútra) (obr.2-5).

Neodporúčame vám, používať pomôcky na zmiernenie ohrievania, ako sú napríklad azbestové podložky alebo mriežky (obr.2-6). Môžu mať dopad na výkon horáku a poškodiť varnú mriežku. Ich použitie zbytočne mrhá palivom.

Vyhňte sa používanie nestabilných alebo zdeformovaných varných nádob, ktorý sa môžu ľahko prevrhnúť. Tiež sa vyhňte varným nádobám s veľmi malým priemerom dna, napríklad nádoby na zohrievanie mlieka (obr.2-7). Minimálny odporúčaný priemer varnej nádoby je 120 mm.

Maximálny odporúčaný priemer varnej nádoby je 260 mm.

Horák na Wok

Horák na Wok je navrhnutý tak, aby rovnomerne zohrieval veľkú plochu. Je ideálny na veľké varné nádoby a prudké orestovanie (obr.2-8).

Zohrievanie malých varných nádob je efektívnejšie na vyššie spomenutých horákoch.

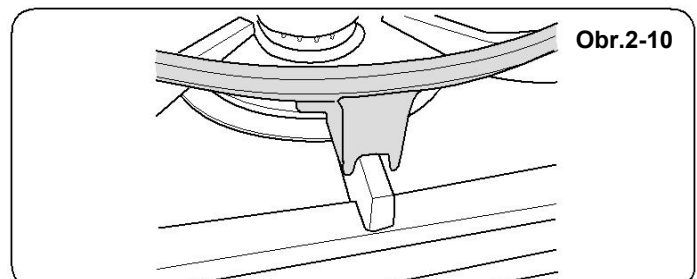
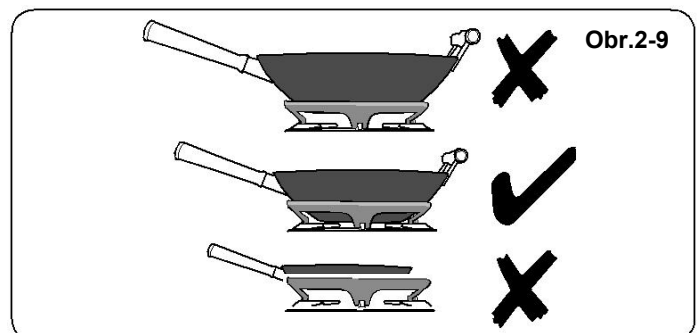
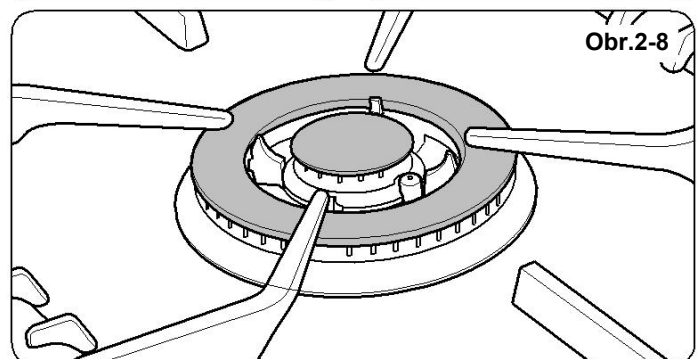
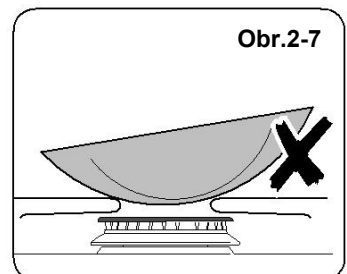
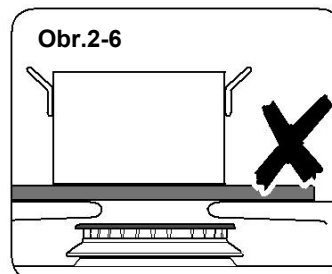
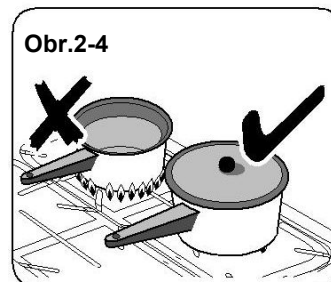
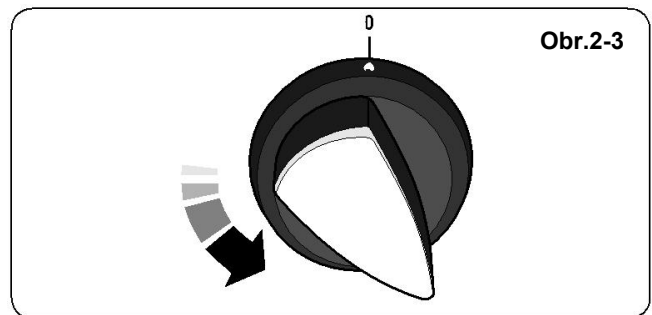
Smaltový povrch sporáka a okolie horákov by ste mali utrieť hneď, ako čokoľvek rozležete. Rozliatu tekutinu sa snažte utrieť pokiaľ je smaltový povrch ešte teplý.

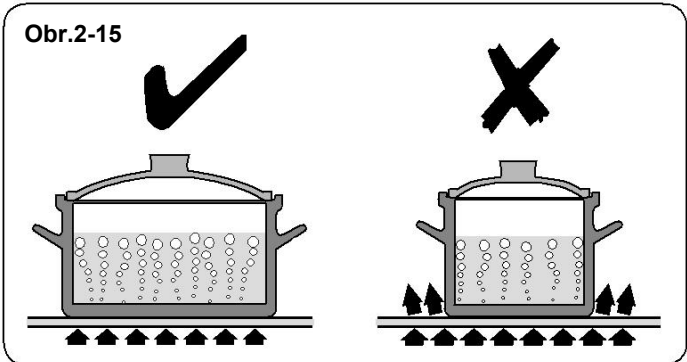
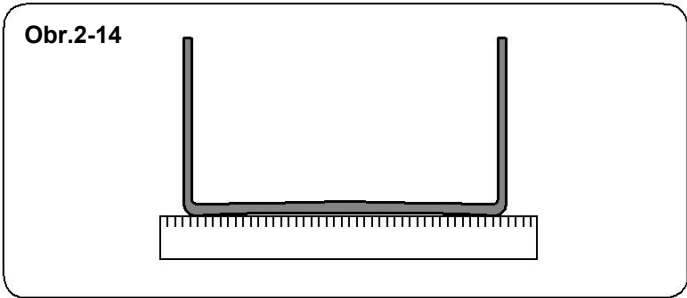
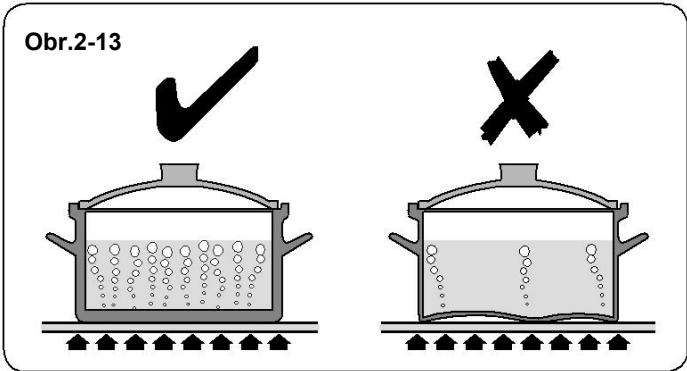
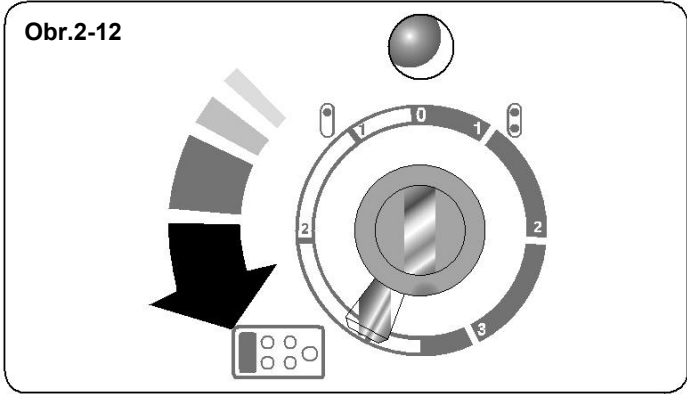
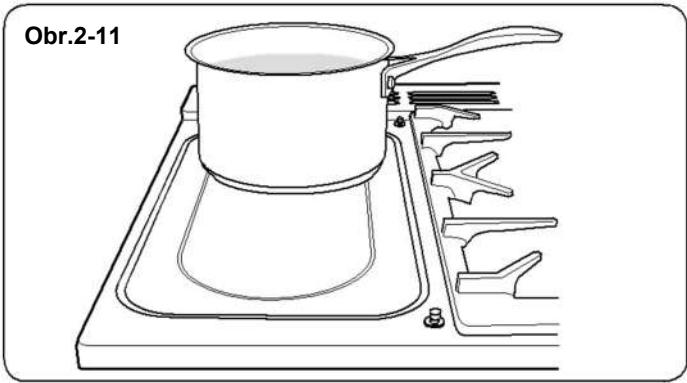
Poznámka: Hliníkové varné nádoby môžu zanechať kovové stopy na varnej mriežke. Neovplyvní to trvácnosť smaltovej vrstvy a stopy môžete vyčistiť vhodným čistiacim prostriedkom na kovové škvrnky.

Podstavec na Wok

Podstavec na wok je navrhnutý tak aby do neho zapadol 35 cm wok. Ak používate iný typ woku, uistite sa, že dobre sedí na podstavci. Rôzne typy wokov sa veľmi líšia vo veľkosti a tvare. Je dôležité aby wok dosadol na varnú mriežku, ak je príliš malý podstavec ho správne nezaistí. (obr.2-9).

Podstavec na wok je určený iba na horák ha wok. Keď pokládte podstavec, uistite sa, žeje správne umiestnený a či je wok dobre podporený varnou mriežkou (obr.2-10).





Platňa na grilovanie

Platňa sa nasadzuje na ľavú stranu varnej dosky (začnite prednou stranou) (obr.2-16). Je navrhnutá tak, aby ste potraviny grilovali priamo na jej povrchu. Nepokladajte na ňu žiadne varné nádoby. Platňa na grilovanie má nelepivý povrch a kovové domáce potreby jej povrch poškodia. Používajte drevené výrobky alebo výrobky s tepluvzdorného plastu.

Nepokladajte platňu na varný panel krížom - nebude dobre sedieť a bude nestabilná.

Nepokladajte platňu na iné horáky. Nie je navrhnutá tak aby sadla do iných vlysov na varnej doske.

Odstráňte ľavú varnú mriežku. Umiestnite grilovanciu platňu na vlys varnej dosky. Uistite sa, že je bezpečne zaistená(obr.2-17.).

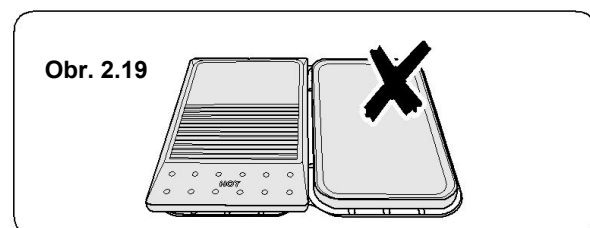
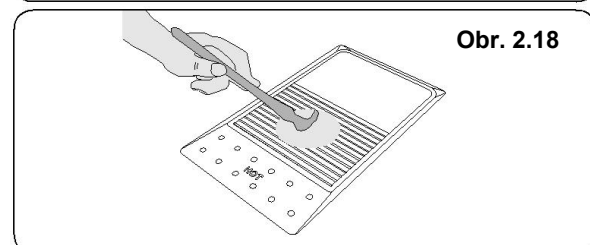
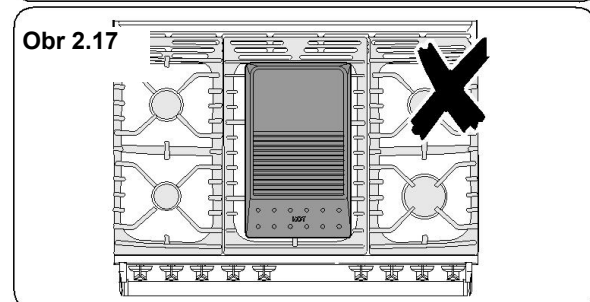
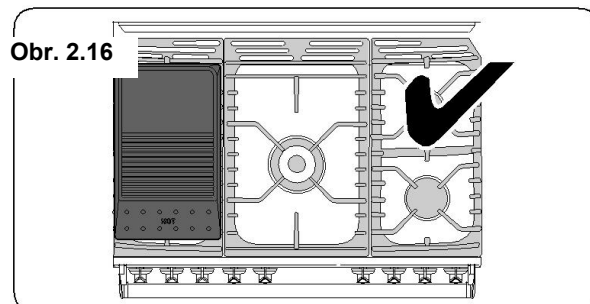
Platňu môžete pred použitím jemne potrieť olejom (obr.2-18). Zapáľte plynové horáky. Nastavte požadovanú výšku plameňa.

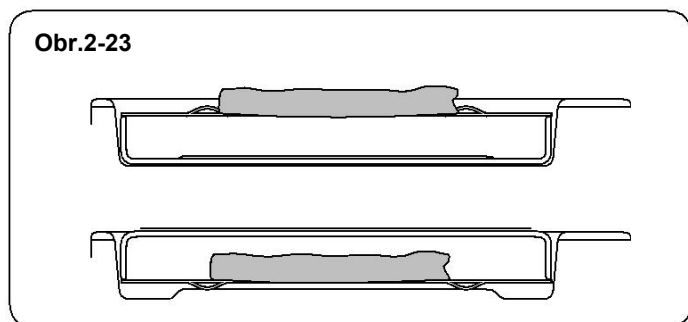
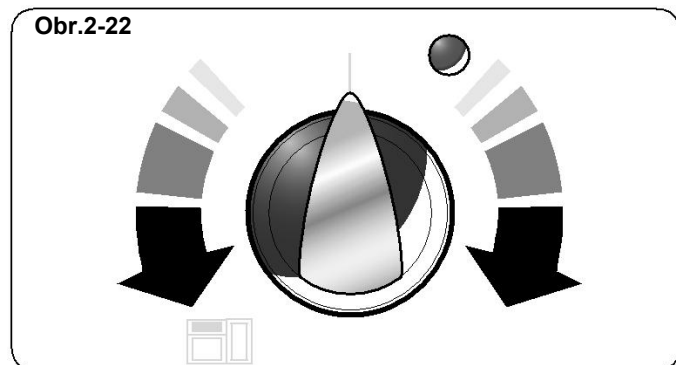
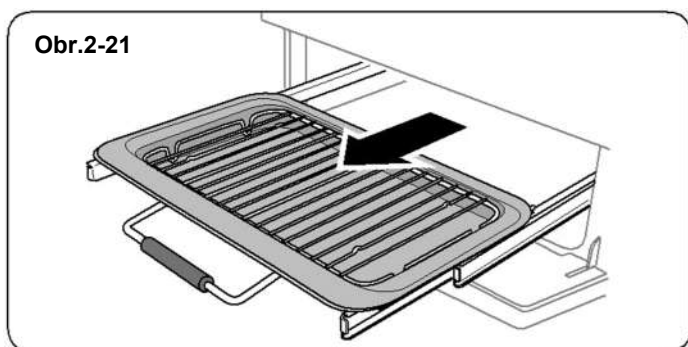
Pred položením jedla, predhrejte platňu na maximálne 5 minút. Dlhšie predhrievanie ju môže poškodiť. Otočením ovládacích gombíkov na symbol najnižšieho plameňa znížte teplotu.

Okolo platne vždy vytvorte priestor pre únik plynu. NIKDY nepokladajte 2 platne na seba (obr.2-19)

Ak chcete platňu vyčistiť, nechajte ju po skončení varenia najprv vychladnúť. Keď grilovanciu platňu umývate v umývačke riadu, reziduá z umývačky riadu sa môže zachytiť na zadnej strane grilovacej platne.

Tento jav je normálny a nemá dopad na výkon platne.





Gril

Otvorte dvierka a vyťahnite grilovaciu panvicu alebo uchopte rúčku a vysuňte vysúvací gril (**obr. 2-21**) dopredu.

Gril má dve výhrevné telesá, ktoré umožňujú buď vyhriať celú plochu panvice, alebo iba pravú polovicu.

Na rozohriatie pravej polovice otočte gombík proti smeru hodinových ručičiek. Neónové kontrolné svetlo pri grile sa zapne (**obr. 2-22**)

Pre lepší výsledok nechajte grilovaciu panvicu v grilovacej komore a hrejte požadovanú plochu grilu 2 minúty. Počas predhrievania grilu môžete poukladať jedlo na vyberateľný grilovací rošt.

NENECHÁVAJTE gril dlho zapnutý bez grilovacej panvice vnútri. Môže sa stať, že gombíky ovládacieho panela budú na dotyk horúce.

Ak je gril predhriaty, vezmite grilovaciu panvicu a vložte do nej grilovací rošt s jedlom. Zasuňte panvicu do grilovacej komory. Uistite sa, že je dobre zasunutá dovnútra.

VAROVANIE: Keď používate gril, vonkajšie časti grilu môžu byť horúce. Nepúšťajte deti k sporáku.

Grilovací rošt sa môže pretočiť a získa tak dve grilovacie polohy (**obr. 2-23**).

Nikdy nezatvárajte dvierka grilu, keď je gril zapnutý.

Rúry

Hodiny musia byť nastavené na denný čas ešte predtým, ako multifunkčná rúra začne pracovať. Pozrite si časť. Hodiny, kde nájdete pokyny na nastavenie denného času.

Výrazy „lavostranná“ a „pravostranná“ rúra používame z pohľadu na prednú stranu spotrebiča.

Lavostranná rúra aj pravostranná rúra sú teplovzdušné.

Ventilátor v teplovzdušnej rúre neustále poháňa horúci vzduch, čo znamená ešte rýchlejšie pečenie. Odporúčané teploty pečenia v teplovzdušnej rúre sú všeobecne nižšie ako v rúre bez ventilátora.

Poznámka: Majte na pamäti, že všetky sporáky sa líšia, takže teplota vo vašom sporáku sa môže líšiť od vašich predošlých sporákov.

Ovládanie rúr

Otočte ovládacie gombík rúry na požadovanú teplotu.

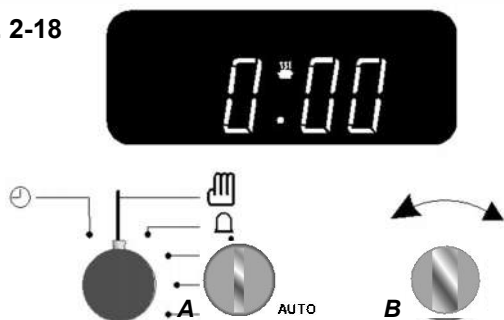
Kontrolka rúry bude svietiť, pokiaľ rúra nedosiahne zvolenú teplotu. Počas pečenia bude striedavo svietiť a zhasínať

Funkcia	Použitie
Rýchle predhriatie	Rýchlo rozohreje rúru
Rozmrazovanie	Na rozmrazenie malých kúskov potravín bez tepla
Teplovzdušná rúra	Ideálna na pečenie, teplo rovnomerne rozložené
Teplovzdušné grilovanie	Grilovanie mäsa a rýb so zatvorenými dvierkami
Rúra s podporou ventilátora	Funkcia vhodná na opekanie a pečenie
Konvenčná rúra	Funkcia vhodná na opekanie a pečenie v spodných častiach
Zapekacie teleso	Na vytvorenie zlatistej a chrumkavej hornej vrstvy
Spodný ohrev	Na vytvorenie chrumkavej spodnej vrstvy pri jedlách ako sú pizza, koláč quiche alebo iné múčniky a koláče

Tabuľka 2-1

Tabuľka 2-1 ponúka prehľad funkcií.

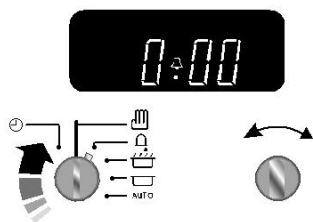
Obr. 2-18



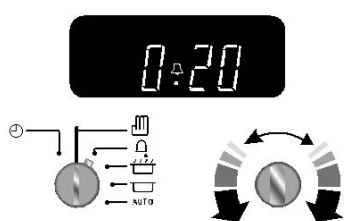
A – Gombík časovača,

B – Gombík pre nastavenia

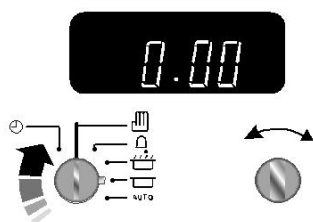
Obr. 2-19



Obr. 2-20



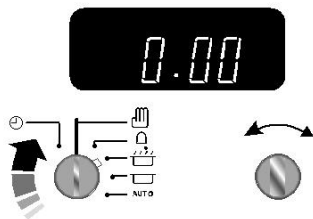
Obr. 2-21



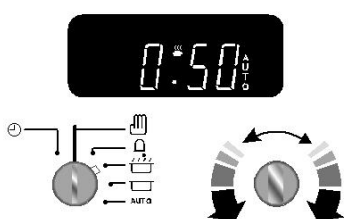
Obr. 2-22



Obr. 2-23



Obr. 2-24



Hodiny

Na vypnutie a zapnutie ľavostrannej multifunkčnej rúry môžete použiť časovač. **Hodiny musia byť nastavené na aktuálny (presný) čas ešte predtým, ako ľavostranná multifunkčná rúra začne pracovať.**

Poznámka: Ak používate funkciu časovača, nastavte najprv požadovanú hodinu, potom teplotu a vyberte funkciu rúry.

Hodiny s dvoma ovládacími gombíkmi

Nastavenie presného času

Hodiny s dvoma ovládacími gombíkmi a LCD displejom sú zobrazené na obrázku (obr. 2-18). Keď hodiny zapnete prvýkrát, na displeji začnú striedavo blikať symboly [0.00] a [:].

Na nastavenie času podržte gombík a otočte ho na symbol [⌚]. Zároveň otočte druhým nastavovacím gombíkom doprava alebo doľava podľa toho, aký je aktuálny čas. Nezabudnite, že režim je 24-hodinový. Uvoľnite gombík časovača a sám sa vráti do vertikálnej polohy na manuálne pečenie.

DÔLEŽITÉ: Ľavostranná rúra nebude fungovať, pokiaľ ne-nastavíte hodiny.

Nastavenie časovača

Na nastavenie časovača otočte gombík časovača smerom doprava na symbol [⌚] – gombík by mal zavaknúť (obr. 2-19).

Otočte druhým nastavovacím gombíkom a nastavte požadovaný čas (obr. 2-20).

Ak chcete mať prehľad o presnom čase, gombík môžete vrátiť naspäť do vertikálnej polohy [⌚] alebo ho nechajte v pôvodnej polohe a displej vám bude ukazovať [⌚] odratovanie času.

Na zastavenie pípania, ktoré sa ozve po uplynutí času, otočte nastavovacím gombíkom proti smeru hodinových ručičiek.

1. Doba pečenia je dĺžka doby, počas ktorej má rúra piecť.
2. Čas ukončenia je presný čas, kedy má rúra prestať piecť.

Nastavenie ukončenia pečenia na požadovanú hodinu

Otočte gombík tak, aby ukazoval na symbol [⌚] (obr. 2-21).

Použite nastavovací gombík a nastavte čas ukončenia pečenia. Začiatok pečenia môžete nastaviť na akýkoľvek čas v rámci nasledujúcich hodín. Na displeji sa objaví nápis AUTO (obr. 2-22).

Ak chcete, aby displej ukazoval hodinky, otočte gombík časovača na nápis AUTO.

Po uplynutí času sa ozve pípanie. Ak sa chcete vrátiť k manuálnemu pečeniu, otočte gombík časovača do vertikálnej polohy na symbol [⌚].

Automatické zapnutie a vypnutie rúry pomocou časovača.

Čas sa nedá nastaviť priamo – nastavuje sa automaticky kombináciou funkcií „doba pečenia“ a „čas ukončenia“.

Otočte gombík časovača na symbol [⌚] (obr. 2-23).

Otočte nastavovací gombík a nastavte takú dobu pečenia, akú potrebujete (obr. 2-24).

Otočte gombík časovača do pozície [↔]. Na displeji sa zo-brazí aktuálny (presný) čas a doba pečenia, ktorú ste nastavili. Použite nastavovací gombík, aby ste nastavili požadovaný čas ukončenia pečenia (**obr. 2-25**).

Za časom ukončenia pečenia sa zobrazí malý nápis AUTO. Nastavte požadovanú teplotu rúry. Otočte gombík časovača do pozície AUTO.

Keď sa pečenie skončí, ozve sa pípanie. Ak chcete rúru prepnúť na manuálne pečenie, otočte gombík časovača do vertikálnej pozície [⏸].

Ak nie ste doma, neobávajte sa pípania – samo sa po chvíli vypne. Po návrate domov otočte časovač [⏸] do vertikálnej pozície.

Chcete prepnúť na manuálne pečenie, ale na displeji sa zobrazuje nápis AUTO

Ak chcete zrušiť automatické nastavenie, časovač mierne pootočte smerom k symbolu [⌚] a potom pustite.

Zámok

Keď je zámok aktivovaný, ľavostranná rúra je zamknutá a nezapne sa.

Neprogramovateľná rúra môže byť používaná ako zvyčajne.

Aktivovanie zámku

Uistite sa, že hodiny sú nastavené na manuálny režim a zrušte všetky aktívne programy.

Otočte časovač do pozície [⌚] a podržte približne 8 sekúnd. Na displeji sa objaví nápis ON (**obr. 2-26**).

Držte gombík časovača na symbol [⌚] a zároveň točte nastá-vujúcim gombíkom v smere hodinových ručičiek, pokým sa na displeji neukáže symbol [⚡] a nápis OF (**obr. 2-27**). Potom gombíky pustite.

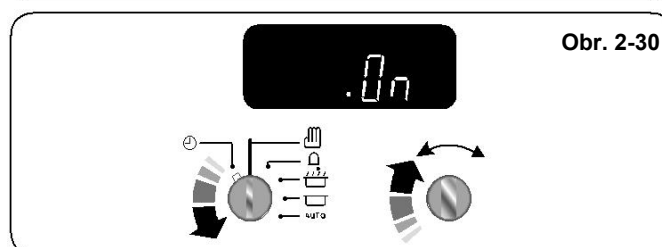
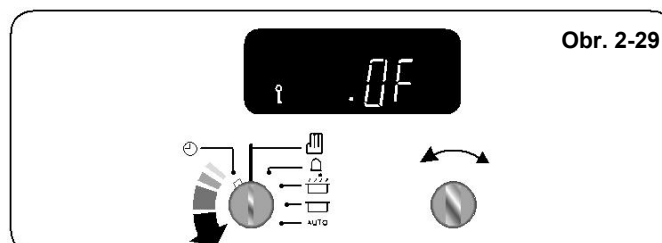
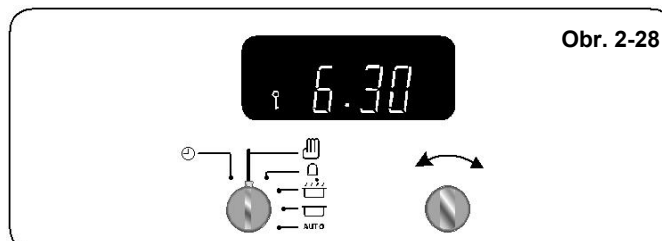
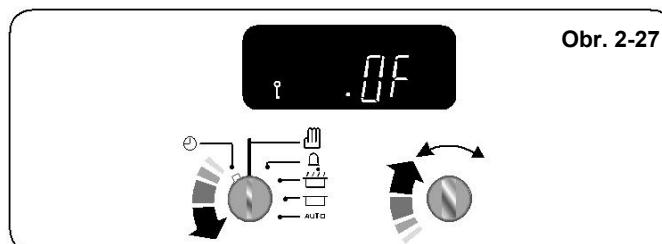
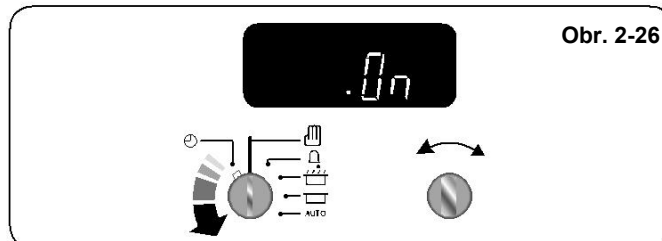
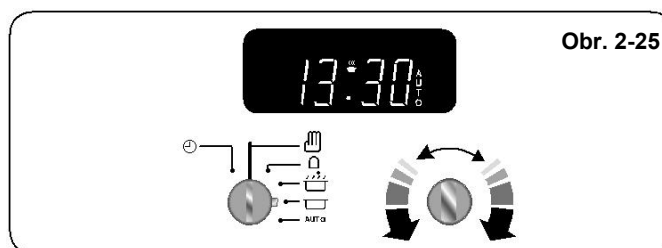
Programovateľná rúra je teraz zablokovaná. Zablokovanie si môžete overiť na displeji. Vedľa aktuálneho času sa zobrazí symbol [⚡] (**obr. 2-28**).

Vypnutie zámku

Otočte gombík časovača na symbol [⏸] a podržte po dobu 8 sekúnd. Na displeji sa objaví nápis OF (**obr. 2-29**).

Držte gombík časovača na symbol [⏸] a zároveň točte nastá-vujúcim gombíkom v smere hodinových ručičiek, pokým sa neobjaví na displeji symbol [⚡] a nápis ON (**obr. 2-30**). Potom gombíky pustite.

Po pár sekundách sa na displeji objaví aktuálny čas. Teraz môžete rúru používať ako zvyčajne.



Príslušenstvo

Mriežka – Ľavostranná rúra

Mriežky sa dajú ľahko odstrániť a znova namontovať. (obr. 2.35)

Potiahnite rošt dopredu, až kým sa jeho zadná časť nezastaví na zarážkach na bokoch rúry (obr. 2.36)

Nadvihnite predok roštu tak, aby jeho zadná časť prešla pod zarážku a potom ho vytiahnite smerom dopredu (obr. 2.37).

Rošt zasuniete späť tak, že ho vyrovnáte s drážkami na stenách rúry a potlačíte dozadu, až kým koniec roštu nebude na doraz. Nadvihnite prednú časť, aby sa koniec roštu uvoľnil na zarážkach, potom spustíte jeho prednú časť, aby sa vyrovnal a zatlačíte ho úplne dozadu (obr. 2.38).

Rošty rúry – pravostranná (vysoká) rúra

Súčasťou pravostrannej rúry sú štyri rovné rošty (obr. 2-39) a rošt na ohrievanie riadu (obr. 2-40).

Pri používaní pravostrannej rúry môžete piecť na všetkých roštoch naraz. Uistite sa, že potraviny sú umiestnené tak, aby horúci vzduch mohol cirkulovať.

Držiak pekáča hlavnej rúry

Držiak pekáča (obr. 2-41) sa zmestí iba do ľavostrannej rúry. Pečenie s držiakom na pekáč je veľmi jednoduché, pretože ku grilu sa dá prístupit' hneď, ako otvoríte dvierka.

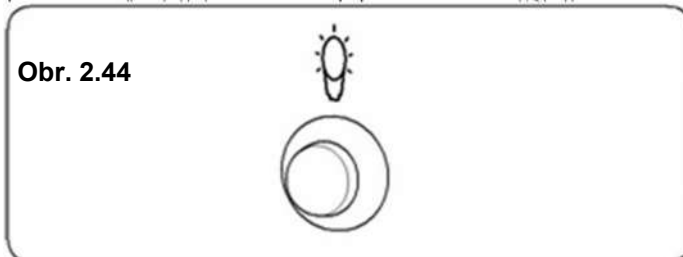
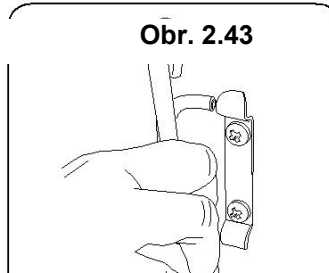
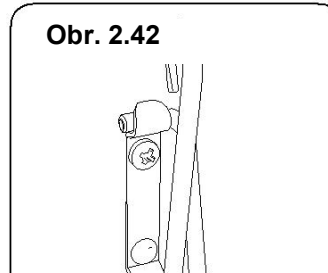
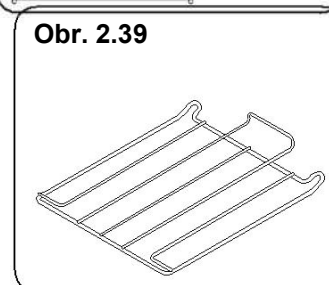
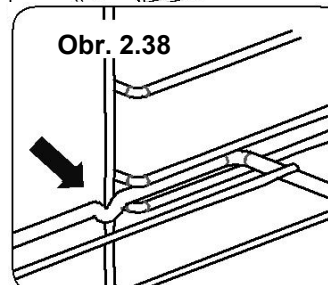
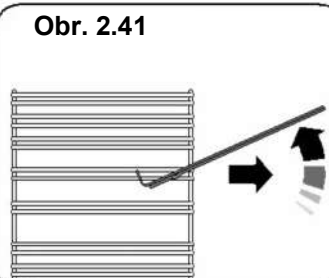
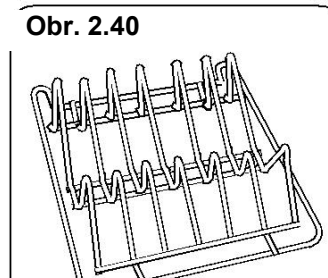
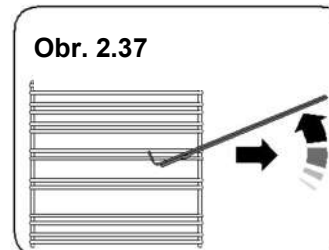
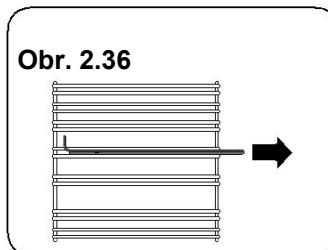
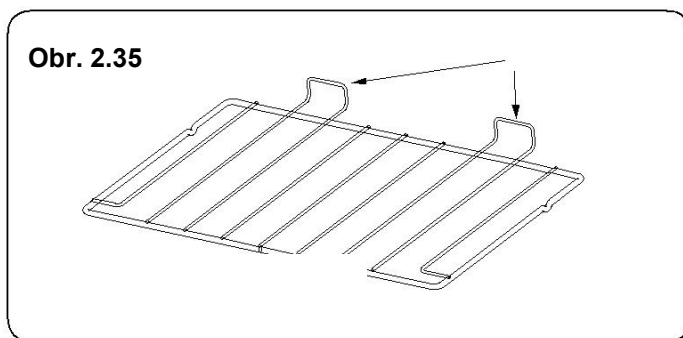
Maximálna hmotnosť, ktorú môžete položiť na držiak pekáča, je 5,5 kg (12 lb). Držiak pekáča by sa mal používať iba s dodaným plechom na pečenie, ktorý je špeciálne navrhnutý tak, aby zapadol do držiaka. Akákoľvek iná nádoba by mohla byť nestabilná. Držiak pekáča môže mať dve polohy. Je nutné, aby ste jeden z roštov rúry vybrali a druhý dali do takej výšky, aby sa držiak pekáča zmestil do rúry. Ak je držiak pekáča v najvyššej polohe, na spodnom rošte v spodnej časti rúry môžete piecť iné jedlá. Ak používate držiak pekáča v najnižšej polohe, iné jedlá môžete piecť v spodnej časti rúry alebo na rošte umiestnenom v hornej polohe.

Ak chcete osadiť držiak pekáča, umiestnite jednu časť na držiak na dvierkach (obr. 2-42), potom zaklapnite druhú stranu do druhého držiaka (obr. 2-43).

Osvetlenie rúry

Stlačte príslušné tlačidlo na zapnutie osvetlenia rúry (obr.2-44).

Ak sa svetlo v rúre nezapne, skôr ako začnete vymieňať žiarovku, vypnite elektrické napájanie. Podrobné informácie o výmene žiarovky osvetlenia rúry nájdete v časti **Odstraňovanie porúch**.



3. Typy na pečenie

Pečenie pomocou časovača

Ak chcete piecť niekoľko jedál naraz, vyberte si také jedlá, ktoré vyžadujú približne rovnaký čas pečenia. Tepelnú úpravu jedál možno mierne spomaliť použitím malých nádob a ich prikrytím hliníkovou fóliou, alebo mierne urýchliť pečením menších množstiev či umiestnením do väčších nádob.

Ak plánujete začiatok pečenia nastaviť na neskorší čas, vyhýbajte sa rýchlo sa kaziacim potravinám, ako je bravčovina alebo ryba, a to hlavne v prípade, ak je mäso ponorené do horúcej vody.

horúcej vody.

Nedávajte do rúry teplé jedlo.

Nepoužívajte rúru, ak je už rozohriata.

Nepoužívajte rúru, ak je susedná rúra teplá.

Celý kus hydiny musí byť pred vložením do rúry úplne rozmrazený. Pred servírovaním skontrolujte, či sú mäso a hydina úplne upečené.

Teplota (Gas Mark)	Teplota (°C / °F)
1	140 / 275
2	150 / 300
3	160 / 325
4	175 / 350
5	190 / 375
6	205 / 400
7	220 / 425
8	230 / 450

Tabuľka 3-1 tabuľka premeny teplôt

Všeobecné typy na pečenie

Rošty rúry by mali byť vždy pevne zasunuté dozadu až na doraz.

Plech na pečenie by mali byť umiestnené tak, že predné okraje roštu a plechu sú na rovnakej úrovni. Ostatné nádoby by mali byť umiestnené do stredu. Uistite sa, že nádoby sa počas pečenia nedotýkajú zadnej časti rúry, jedlo by sa mohlo pripáliť.

Na dosiahnutie rovnomerného zapečenia používajte nádoby, ktorých najväčší odporúčaný rozmer je 340 x 340 mm.

Keď je rúra zapnutá, nenechávajte dvierka otvorené dlhšie, ako je nutné. V opačnom prípade sa panel s ovládacími gombíkmi ohreje do horúca.

- Medzi nádobami na rovnakom rošte vždy nechajte medzeru asi na šírku prsta, aby teplo mohlo voľne cirkulovať.
- Ak pridávate k jedlu pečenému na oleji zeleninu, úplne ju vysušte alebo potrite olejom, aby ste znížili prskanie oleja.
- Ak pečiete jedlo, ktoré by mohlo vyvrieť alebo sa počas pečenia preliať, položte ho na plech na pečenie.
- Podložky pre rúry Cook & Clean (*pozrite časť Čistenie sporáka*) čistia lepšie, ak nie sú znečistené masťou. Mäso pri pečení zakryte.
- Ak chcete ohriať tanieru, uložte ich do grilovacej komory. Počas pečenia stúpa z rúry dostatočné teplo, aby ich ohrialo.
- Ak chcete pripiecť spodok múčnika, skôr ako dáte múčnik do pekáča, pekáč 15 minút predhrejte.

4. Prehľadná tabuľka pečenia

Nastavenia teploty a doby pečenia v nasledovnej tabuľke slúžia **LEN AKO NÁVOD**. Na uspokojenie individuálnych chutí zmeňte teplotu.

V teplovzdušnej rúre a v konvenčnej rúre sa jedlo pečie na nižšej teplote. Keď pečiete jedlá podľa receptu, znížte teplotu o 10° C a skráťte dobu pečenia o 5 – 10 minút. Teplota v teplovzdušnej rúre sa nemení v závislosti od výšky polohy, preto môžete použiť ktorýkoľvek rošt.

Vrch (T)

Stred (C)

Spodok (B)

Polohy roštov v rúre

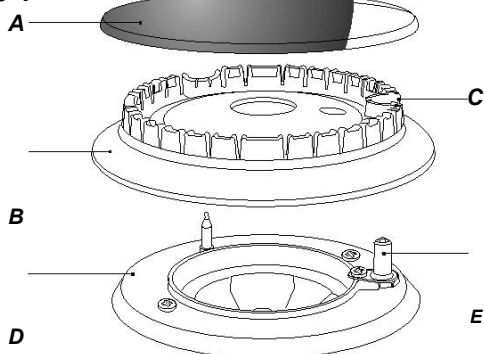


T - Vrch; C - Stred; B - Spodok

Jedlo	Konvenčná rúra	Teplovzdušná	Približná doba pečenia		
	Teplota °C (Poloha roštu)	Teplota °C			
Mäso					
Hovädzie (bez kostí)	160(C)	150	30-35 minút per 500g +30-35 minút.	<i>Dôkladne rozmrazte potraviny až ku kosti. Mäso sa môže piecť pri teplote 200°C (210°C v teplovzdušnej rúre) čas pečenia podľa odporúčania. Pri plnkách a plnených rolkách pridajte približne 10 minút na 500 g alebo pečte na 200°C (190°C) počas 20 minút a potom 160°C (150°C)</i>	
	200 (C)	190	20-25 minút per 500g +20-25 minút.		
Jahňacie	160 (C)	150	30-35 minút per 500g +30-35 minút.		
	200 (C)	190	25-30 minút per 500g +25-30 minút.		
Bravčové	160 (C)	150	35-40 minút per 500g +35-40 minút.		
	200 (C)	190	25-30 minút per 500g +25-30 minút.		
Hydina					
Kuracie	160 (C)	150	20-25 minút per 500g +20-25 minút.		<i>Pri hydine s plnkou pečte na 200° C (190 ° C) počas 20 minút a potom na teplote 160° C (150° C). Nezabudnite prirátat hmotnosť plnky do doby pečenia. V prípade čerstvej alebo zmrazenej hydiny v obale postupujte podľa pokynov na obale. Hydinu pred pečením dôkladne rozmrazte.</i>
	200 (C)	190	15-20 minút per 500g +15-20 minút.		
Morčacie	160 (C)	150	20 minút per 500g +20 minút.		
	200 (C)	190	15 minút per 500g +15 minút.		
Kačacie	160 (C)	150	25-30 minút per 500g.		
	200 (C)	190	20 minút per 500g.		
Casserole	140-150 (C)	130-140	2-4 hodiny zaleží od receptu.		
Yorkshire Pudding	220 (C)	210	Najväčší plech 30-35 minút; individuálne 10-20 minút.		
Koláče					
Bohaté ovocné koláče	140 (C/B)	130	45-50 minút per 500g zmeysy.	<i>Používanie konvenčnej rúry: Ak pečiete naraz na dvoch plechoch, nechajte medzi nimi aspoň jednu drážku voľnú. Plech na pečenie položte tak, aby jeho predná strana lícovala s prednou stranou roštu rúry.</i>	
Ovocný 180 mm plech	150 (C/B)	140	2-2½ hodiny.		
Ovocný 230 mm plech	150 (C/B)	140	Up to 3½ hodiny.		
Piškotový 180 mm plech	160 (C/B)	150	80-90 minút.		
Hroziakový koláč	190 (C/B)	180	15-25 minút.		
Čajové pečivo	220 (C/B)	210	10-15 minút.		
Korpusy z pišk. cesta					
180 mm plech	180 (C/B)	170	20-30 minút.		
210 mm plech	180 (C/B)	170	30-40 minút.		
Dezerty					
Linecké koláčiky	200 (C/B)	190	20-30 minút na predhriatom plechu	<i>V teplovzdušnej rúre môžete piecť naraz na troch plechoch, ale uistite sa, že medzi roštmi rúry nechávate aspoň jednu drážku voľnú.</i>	
Ovocné koláčiky	200 (C/B)	190	35-45 minút.		
Koláčiky	200 (C/B)	190	10-20 minút zaleží od veľkosti.		
Lístkové cesto	210 (C/B)	200	20-40 minút záleží od veľkosti		
Snehové pusinky	100 (C/B)	90	2-3 hodiny.		
S vaječným krémom	160 (C/B)	150	45-60 minút.		
Z bábovkového cesta	180 (C/B)	170	40-45 minút.		
Mliečny nákyt	140-150 (C/B)	130-140	2 to 3 hodiny.		
Chlieb	210 (C)	200	20-30 minút.		
Ryby					
Fanned Grilling					
Filety	190 (C/B)	190 (C/B)	15-20 minút.	<i>Používanie konvenčnej rúry: Pre rovnomerné zapečenie používajte nádoby ktorých najväčší odporúčaný rozmer je 340 mm x 340 mm. Tak zabezpečíte voľné prúdenie horúceho vzduchu. Ak pečiete na 2 plechoch, mali by ste vymeniť ich pozície približne v polovici doby pečenia.</i>	
Celá ryba	190 (C/B)	190 (C/B)	15-20 minút per 500g.		
Steak	190 (C/B)	190 (C/B)	podľa hrúbky steaku		

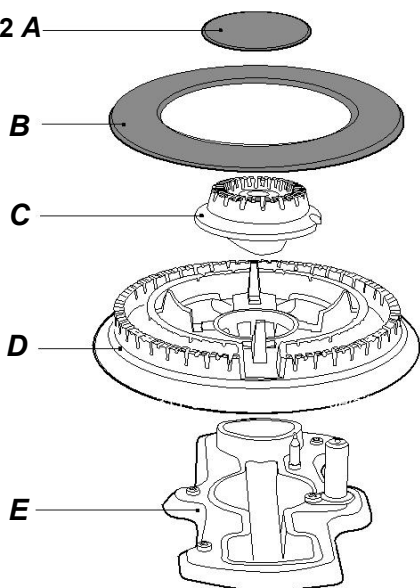
5. Čistenie sporáka

Obr.5-1



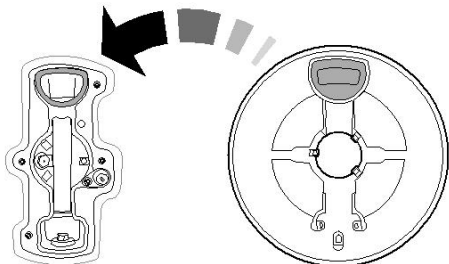
A – Veko, B – Hlavica, C – Výrez, D – Základňa, E – Iskra

Obr.5-2 A

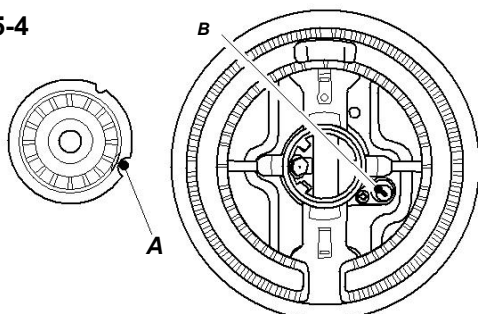


A – veko vnútorného horáka, B – veko vonkajšieho horáka, C – vnútorná hlavica horáka, D – hlavica vonkajšieho horáka, E – základňa

Obr.5-3



Obr.5-4



A – výrez na iskru, B – zapáľovanie

Dôležité upozornenie

Pred celkovým čistením odpojte sporák od elektriny a nechajte ho vychladnúť.

Nikdy nepoužívajte rozpúšťadlá farieb, uhličitan sodný, žieraviny, biologické prášky, bielidlá, čistiace prostriedky na báze chlóru, hrubé abrazíva alebo soľ.

Nemiešajte rozličné čistiace prostriedky – môžu spolu nebezpečne reagovať.

Všetky časti sporáka sa môžu čistiť horúcou mydlovou vodou. **Dávajte však pozor, aby do spotrebiča nezatekla žiadna zvyšná voda.**

Pred ďalším použitím nezabudnite zapojiť spotrebič do elektrickej siete a znovu nastaviť hodiny.

Plynové horáky

Hlavice horáka a kryty na horáky sa dajú v prípade čistenia vybrať

Uistite sa, že sú úplne suché predtým ako ich znovu osadíte.

Jednoduché horáky

Pri osadzovaní hlavice horáka sa uistite, že dobre zapadne do základne a že elektrická iskra zapadne do výrezu. Skontrolujte, či je hlavica horáka vyrovnaná a že veko je správne vycentrované na hlavici horáka (**obr.5-1**).

Horák na Wok

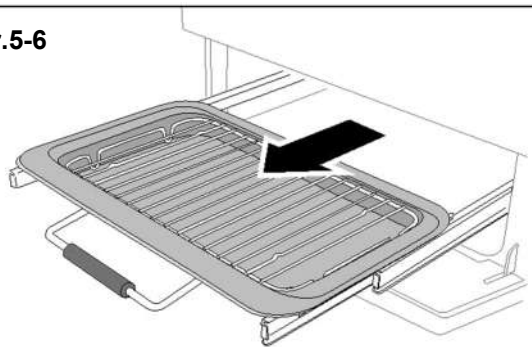
Pri montáži horáka na wok (**obr.5-2**) otočte hlavicu horáka a lokalizujte výrez v tvare písmena D (**obr.5-3**). Natočte hlavicu tak, aby sa pozícia písmena D zhodovala s pozíciou písmena D v základni horáka. Prevráťte hlavicu ešte raz a osadte ju na horák. Pri osadzovaní malého vnútorného horáka najprv lokalizujte výrez na elektrickú iskru na jeho okraji. Výrez na elektrickú iskru nastavte nad elektrickú iskru a vnútorný horák vložte do veľkej hlavice horáka (**obr.5-4**).

Potom osadte dve veka. Uistite sa, že dobre sedia na horáku. Skontrolujte, či nie sú otvory horáka zablokované. V prípade zablokovania, odstráňte blokujúce časti pomocou drôtu.

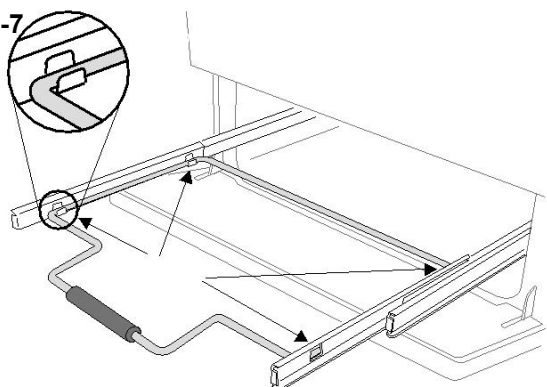
Podstavec na Wok

Pri čistení vám odporúčame, používať horúcu jarovú vodu, navlhčenú jarovú utierku, krémové čistiace prostriedky alebo nylonovú drôtenku

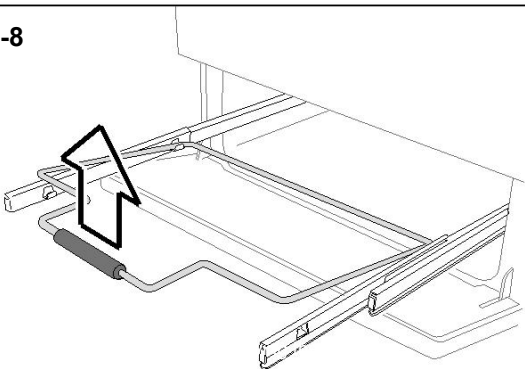
Obr.5-6



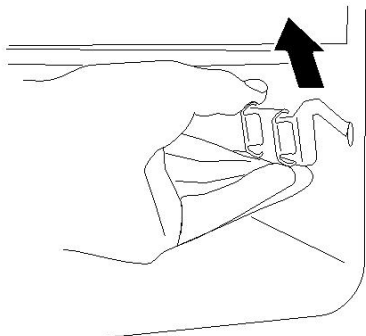
Obr.5-7



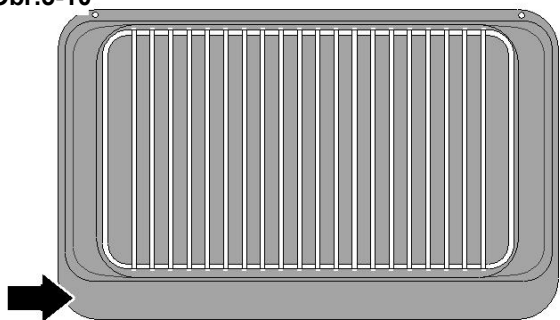
Obr.5-8



Obr.5-9



Obr.5-10



Vysúvací gril

Ak chcete odstrániť a umyť časti grilu, uistite sa, že sú studené, alebo použite rukavice.

Nádoba a mriežka sa majú umývať v horúcej mydlovej vode.

Po grilovaní mäsa ich nechajte namočené pár minút v dreze.

Tvrde časti môžete z mriežky odstrániť pomocou nylonovej kefy. Pekáč môžete umyť v umývačke riadu.

Grilovacia panvica sa dá jednoducho vybrať a nasledovne vyčistiť:

Vytiahnite vysúvací gril dopredu za rúčku (**obr. 5-6**).

Nadvihnite grilovaciu panvicu z nosnej konštrukcie.

Nosná konštrukcia je na stranách pripevnená ku koľajničkám dvoma západkami (**obr. 5-7**).

Na oboch stranách zaistíte bočnú koľajnicu rukou a druhou rukou vytiahnete nosnú konštrukciu zo západiek (**obr. 5-8**).

Kvôli bezpečnosti zasuňte koľajnice do grilovacej komory. Ak potrebujete vytiahnuť bočné koľajnice aby, ste mohli vyčistiť grilovaciu komoru, môžete ich zvesiť z bočných strán grilovacej komory (**obr. 5-9**) a utrieť ich mäkkou handrou a jemným čistiacim prostriedkom.

NEUMÝVAJTE koľajnice v umývačke na riad

Keď ste skončili nasadte koľajnice naspäť na bočné strany grilovacej komory. Aby ste umiestnili nosný rám, najprv koľajnice na obidvoch stranách vytiahnite dopredu, podržte ich a zatlačte rám smerom dole.

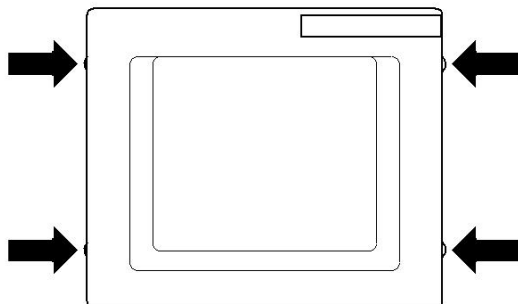
Grilovací pekáč položte naspäť. Uistite sa, že širší okraj pekáča je vpredu – bližšie k vám (**obr. 5-10**).

Ovládací panel a dvierka

Nepoužívajte abrazívne čistiace prostriedky vrátane krémových prostriedkov. Na dosiahnutie najlepšieho výsledku použite tekuté čistiace prostriedky.

Na čistenie dvierok môžete použiť tekutý čistiaci prostriedok alebo mäkkú handru namočenú v teplej mydlovej vode. Takisto môžete postupovať pri čistení ovládacieho panelu. Po umytí vyleštíte suchou handrou

Obr. 5.11



Rúry

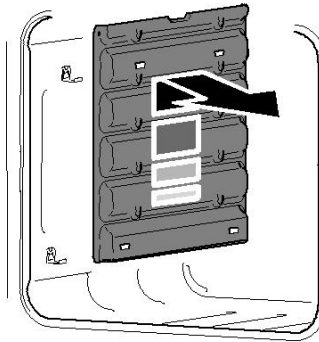
Panely 'Cook & Clean'

Hlavná rúra má vnútri panely Cook & Clean so špeciálnou smaltovou vrstvou na povrchu, ktorá je čiastočne samočistiaca. Nezabráni všetkým škvŕnám na vnútornom obložení rúry, no pomáha zredukovať množstvo manuálneho čistenia.

Tieto panely fungujú lepšie pri teplote nad 200 °C. Ak

pečiete väčšinou pri teplote nižšej ako 200 °C, príležitostne vyberte panely a utrite utierkou z mikrovlákná a horúcou mydlovou vodou. Nechajte panely vyschnúť, nasadte ich a nechajte rúru zapnutú na 200 °C po dobu jednej hodiny. Tento proces zabezpečí, že panely budú fungovať efektívne.

Obr. 5.12



NEPOUŽÍVAJTE drôtenky, čistiace utierky určené

na umývanie rúr alebo akékoľvek iné materiály, ktoré by mohli poškrabať povrch.

Vytiahnutie obložení rúry

Ak chcete vyčistiť smaltové obloženie rúry, musíte najprv vybrať rošty a potom panely Cook & Clean. Každá strana rúry je primontovaná štyrmi skrutkami. Aby ste vytiahli obloženie rúry, nemusíte skrutky vyberať. Nadvihnite každý bočný panel smerom hore, čím sa vytiahnu zo skrutiek. Potom ich potiahnite dopredu (**obr. 5 – 12**).

Ak sú obloženia odstránené, vnútro rúry môžete čistiť.

Tabuľka čistenia

Uvedené čistiace prostriedky sú dostupné v supermarketoch alebo u predajcov elektrospotrebičov (**tabuľka 5-1**).

Na smaltované povrchy použite čistiaci prostriedok, ktorý je odporúčaný na smalt.

Odporúča sa pravidelné čistenie. Rozliate jedlo okamžite poutierajte, aby sa povrch ľahšie čistil.

Varný panel		
Časť	Povrch	Odporúčaný spôsob čistenia
Varný panel	Smalt alebo antikorová oceľ	Horúca mydlová voda, mäkká utierka; akékoľvek tvrdé škrvny jemne odstráňte nylonovou drôtenkou.
Keramická /indukčná varná doska	Tvrdené sklo	Horúca mydlová voda, krémové čistiace prostriedky, príp. drôtenka, ak je to potrebné.
Platňa na grilovanie (len niektoré modely)	Nelepivý povrch	Počkajte, kým platňa vychladne. Umyte horúcou mydlovou vodou. Nepoužívajte abrazívne čistiace prostriedky/drôtenky,
Ohrievacia plocha (len niektoré modely)	Tvrdené sklo	Horúca mydlová voda, krémový čistič, príp. drôtenka, (iba niektoré modely) ak je to potrebné.
Vonkajšia časť sporáka		
Časť	Povrch	Odporúčaný spôsob čistenia
Dvere, okolie dverí a vonkajšia časť zásuvky	Smalt alebo lak	Horúca mydlová voda, mäkká handrička; akékoľvek tvrdé škrvny jemne odstráňte
	Antikorová oceľ	Napr. E handrička (Cornet) alebo Vileda mikrovláknová utierka alebo podobné univerzálne utierky
Steny a spodná časť	Lakovaný povrch	Horúca mydlová voda, mäkká handrička
Zadný ochranný panel, vetracia mriežka	Smalt alebo antikorová oceľ	Horúca mydlová voda, mäkká handrička; ak je to potrebné, opatrne čistite krémovým čistiacim prostriedkom.
Ovládací panel	Lak, smalt alebo antikorová	Teplá mydlová voda; na čistenie značiek na paneli nepoužívajte abrazívne čistiace prostriedky.
Ovládače/rukoväte	Plast/chróm, lakovaná alebo mosadz	Teplá mydlová voda, mäkká handrička
	Mosadz	Leštadlo na mosadz
Sklo na dvierkach rúry	Tvrdené sklo	Horúca mydlová voda, krémový čistič, príp. drôtenka, ak je to potrebné.
Rúra gril		
Časť	Povrch	Odporúčaný spôsob čistenia
Steny, dno a horná časť rúry – NIE panely Cook & Clean (pozrite pokyny nižšie)	Smalt	Akýkoľvek špeciálny čistiaci prostriedok na rúry, ktorý je vhodný na smalt. POZOR: PRI KOROZÍVNYCH/LEPTAVÝCH ČISTIACICH PROSTRIEDKOCH NA RÚRY POSTUPOJTE PODĽA POKYNOV VÝROBCU. Zabráňte kontaktu Akýkoľvek špeciálny čistiaci prostriedok na rúry,
Panely rúry Cook & Clean, (iba niektoré modely)	Špeciálny smalt čistočne samočistiaci	Tento povrch je samočistiaci pri teplote 200 °C a vyššej, alebo môžete panely vybrať a umyť ich horúcou mydlovou
Rošty rúry, držiak pekáča,, rošty grilu, stojan praktického grilu), (iba niektoré modely)	Chróm	Čistiaci prostriedok na vnútro rúry vhodný na chróm, mydlom nasiaknutá hubka, umývačka riadu
Panvica na grilovanie/pekáč na mäso (iba niektoré modely)	Smalt	Horúca mydlová voda, mydlom nasiaknutá hubka (Brillo), umývačka riadu

Tabuľka 5-1

6. Odstraňovanie závad

Zapaľovanie horákov alebo horáky sú pokazené

Je napájanie zapnuté? Sú hodiny rozsvietené?
Ak nie, zdroj napätia môže byť poškodený.
Je elektrická iskra alebo horák zanesený popolom?
Sú kryty na horákoch správne umiestnené?
Pozri časť manuálu s názvom *Čistenie*.

Horáky sa nezapália

Ak sa nezapáli len jeden horák, uistite sa že všetky súčiastky boli správne nasadené naspäť po umytí a utretí.
Uistite sa, že nemáte problém s dodávkou plynu. Ak máte iné plynové spotrebiče, skontrolujte ich.
Vidíte iskru keď stlačíte gombík? Ak nie, skontrolujte, či je elektrické pripojenie v poriadku.

Z rúry sa dymí

Keď varíte jedlá s veľkým obsahom vody, viditeľná para môže stúpať na zadnej mriežky. Pri otváraní dvierok rúry sa postavte do dostatočnej vzdialenosti a umožnite, aby sa akákoľvek para rozptýlila

Aké čistiace prostriedky sa odporúčajú na čistenie tohto sporáku?

Pozri časť 'Čistenie' pre zoznam čistiacich prostriedkov.
Neodporúčame používať koroziívne čistiace prostriedky alebo kaustické čistiace prostriedky, môžu poškodiť sporák

Ventilátor rúry je hlučný

Zvuk ventilátora rúry sa môže pri jej zahrievaní meniť – je to v úplnom poriadku.

Keď používam rúry, ovládače sa zahrievajú. Ako tomu môžem predísť?

Je to spôsobené teplom, ktoré stúpa hore z rúry alebo grilu a zohrieva ich. Nenechávajte dvierka rúry otvorené.

Ak mám problém s inštaláciou a nemôžem zohnať na opravu pracovníka, ktorý sporák zapájal, kto znáša náklady?

Vy. Servisné spoločnosti účtujú výjazdy, ak opravujú prácu, ktorú vykonal iný pracovník. Je vo vašom záujme, aby ste našli pracovníka, ktorý vám vykonal inštaláciu.

Výpadok prúdu

V prípade výpadku elektrického prúdu nezabudnite znovu nastaviť hodiny a uistite sa, že rúra pokračuje v pečení v nastavenom programe.

Jedlo sa pečie príliš pomaly, príliš rýchlo, alebo sa spáli

Doba pečenia sa môže odlišovať od vašich predchádzajúcich rúr. Skontrolujte, že pečiete podľa odporúčanej dĺžky doby a polohy roštov. Pozrite si príručku na pečenie. Nastavenia regulácie rúry a doby pečenia sú iba informačné. Aby ste dosiahli výsledok, aký chcete, individuálne chute môžu vyžadovať rôzne nastavenia teploty.

Rúra nepečie rovnomerne

Nepoužívajte pekáče alebo nádoby na pečenie väčšie ako 330 x 290 mm.

Ak pečiete veľký kus jedla, počas pečenia ho treba obracať.

Ak využívate dva rošty, skontrolujte, či je v rúre dost priestoru, aby teplo mohlo cirkulovať. Keď vložíte nádobu na pečenie do rúry, uistite sa, že je umiestnená v strede roštu.

Skontrolujte, či tesnenie dverí nie je poškodené a či sú príchytky dverí nastavené tak, aby dvere pevne doliehali na tesnenie.

Skontrolujte, či sporák stojí rovno – voda v miske položenej na rošte má mať všade rovnakú hĺbku. Časť sporáka treba nadvihnúť alebo znížiť prednú časť. Ak sporák nie je vyrovnaný, požiadajte o jeho vyrovnanie vášho dodávateľa.

Rúra sa nezapne

Je napájanie zapnuté? Svetia hodiny?

Ak nie, potom môže byť problém s elektrickým napájaním. Je istič napájania sporáka zapnutý?

Bol už nastavený aktuálny čas?

Nastavili ste už funkciu pečenia?

Je symbol zámku [] zobrazený na displeji? Viac

informácií o vlastnostiach zámku hodín nájdete v návode v časti Hodiny.

Lavostranná rúra sa pri automatickom pečení nezapne

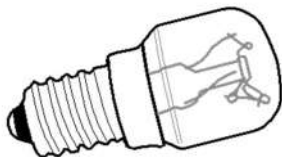
Časovač je správne nastavený, ale ovládač rúry je omylom ponechaný na OFF (vypnutý)?

Je rúra zamknutá? (Pozri vyššie.)

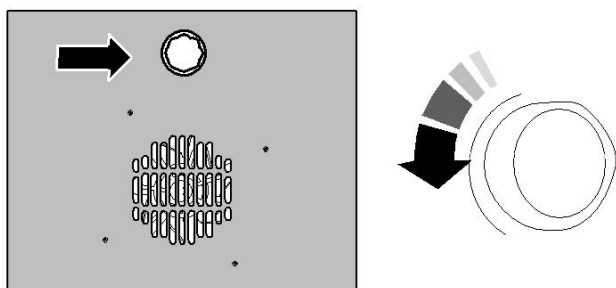
Teplota v rúre stúpa so starnutím spotrebiča

Ak ste ovládačom neznižovali teplotu, alebo ste ho používali iba krátky čas, možno potrebujete nový termostat. Výmenu by mal urobiť servisný pracovník

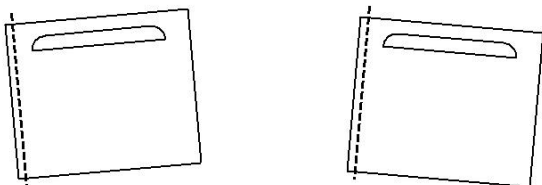
Obr.6-1



Obr.6-2

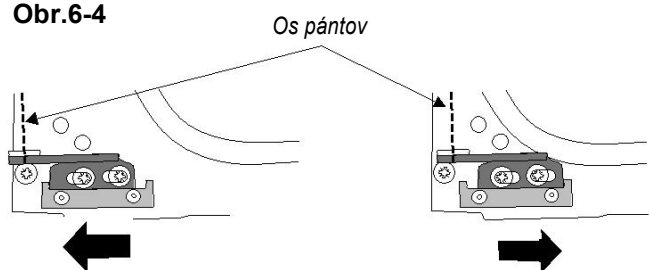


Obr.6-3



Nastavenie pontónov

Obr.6-4



Nefunguje osvetlenie rúry

Žiarovka sa pravdepodobne vypálila. Náhradnú žiarovku si môžete kúpiť (nevzťahuje sa na ňu záruka) v obchode s elektrospotrebičmi. Požiadajte o 15 W/240 V žiarovku PRE RÚRY s Edisonovým závitom (**obr. 6-1**). Musí to byť

špeciálna žiarovka odolná voči teplu do 300° C. Skôr ako odstránite pôvodnú žiarovku, vypnite napájanie z elektrickej siete. Uistite sa, že rúra je chladná. Otvorte dvere rúry a vyberte rošty.

Odkrúťte žiarovku otáčaním proti smeru hodinových ručičiek. Môže byť zabezpečená (**obr. 6-2**).

Chráňte si prsty rukavicou pre prípad, že by žiarovka praskla.

Odkrúťte starú žiarovku.

Zakrúťte novú žiarovku v smere hodinových ručičiek a potom namontujte na pôvodné miesto kryt na žiarovku. Zapnite prívod elektriny a skontrolujte, či žiarovka svieti.

Dvierka rúry niesú vycentrované

Spodné pánty dvierok obidvoch rúr sa dajú nastaviť (**obr. 6-3**). Uvoľnite skrutky spodného pántu a pomocou plochého skrutkovača a nastavovacej skrutky prestavte uhol dvierok (**obr. 6-4**).

Zatiahnite skrutky na pántoch dverí.

7. Inštalácia

Vážení inštalační technici,

skôr ako začnete s inštaláciou, vyplňte, prosím, nasledovné údaje. Ak bude mať váš zákazník problémy súvisiace s vašou inštaláciou, jednoducho vás bude môcť kontaktovať.

Meno inštalačného technika
Spoločnosť pre ktorú technik pracuje
Telefónne číslo technika
Sériové číslo výrobku

Safety Requirements and Regulations

Inštalácia tohto sporáku musí byť v súlade s inštrukciami tohto manuálu a musí zodpovedať príslušným štátnym predpisom a požiadavkám miestnej dodávateľskej spoločnosti elektriny.

Tento spotrebič musí byť inštalovaný v súlade s platnými nariadeniami a v dobre vetranom priestore.

Pred inštaláciou alebo použitím spotrebiča si prečítajte pokyny.

Je v záujme vašej vlastnej bezpečnosti, aby plynový spotrebič inštaloval kvalifikovaný technik. Neodborná inštalácia môže znehodnotiť vašu záruku a mať právne dôsledky.

Tento spotrebič môže byť zmenený na iný typ plynu.

Zabezpečenie vetrania

Tento spotrebič nie je napojený na odsávacie zariadenie produktov spaľovania. Musí byť inštalovaný a pripojený v súlade s aktuálnymi predpismi pre inštaláciu. Zvláštnu pozornosť treba venovať príslušným požiadavkám na vetranie.

Všetky miestnosti majú mať otváracie okno alebo jeho ekvivalent, v niektorých miestnostiach je k otváracím oknám potrebné aj trvalé odsávanie.

Umiestnenie sporáka

Sporák môže byť umiestnený v kuchyni alebo jedálni, ale NIE v miestnosti, v ktorej sa nachádza vaňa alebo sprcha.

Tento spotrebič je navrhnutý iba na domáce použitie. Používanie na iné účely môže skrátiť životnosť a obmedziť záručnú dobu výrobku.

Poznámka: Spotrebič na propánbutánový plyn by ne-mal byť inštalovaný v izbe alebo priestore, ktorý je pod úrovňou zeme (napríklad pivnica).

Zmena na iný typ plynu

Všetky modely dodávame nastavené na zemný plyn skupiny H.

Sada na zmenu sporáku na iný typ plynu je k dispozícii.

Ak chcete spotrebič konvertovať na iný typ plynu, odporúčame vám urobiť tak ešte pred inštaláciou.

Po zmene spotrebiča na iný typ plynu nalepte nálepku na typový štítok. To pomôže identifikovať typ plynu na ktorý je spotrebič nastavený.

INŠTALÁCIA

Po skončení inštalácie skontrolujte, či je spotrebič nainštalovaný bezpečne

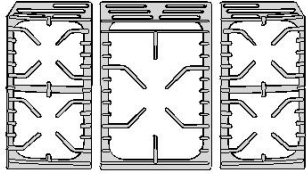
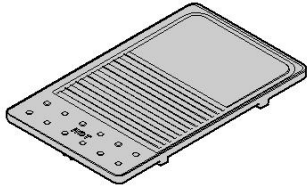

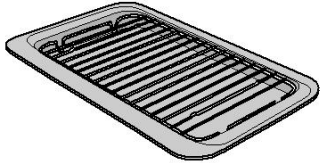
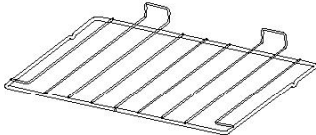
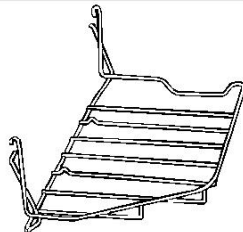
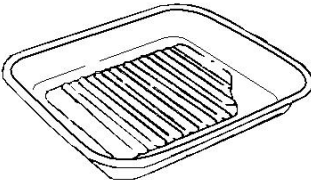

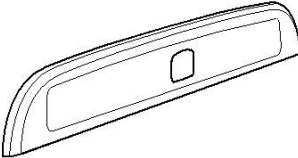
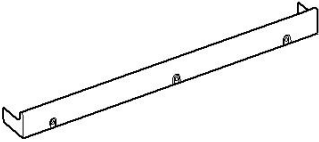
Na úspešnú inštaláciu budete potrebovať:

- Stabilizačnú konzolu: konzolu: Ak prívod plynu prichádza do sporáka cez flexibilnú hadicu, musíte osadiť stabilizačnú konzolu alebo reťaz. Stabilizačný plech a reťaz nie sú dodané so sporákom, ale dajú sa kúpiť vo väčšine železiarstiev.
- Tester tlaku plynu/ manometer
- Flexibilnú plynovú hadicu: Musí byť v súlade s platnými normami.
- Multiméter: elektrická skúšačka

Taktiež budete potrebovať nasledovné náradie:

1. elektrickú vŕtačku
2. vŕtáky (sú potrebné iba vtedy, ak osadzujete sporák na kamennú alebo betónovú podlahu)
3. hmoždinky (sú potrebné iba vtedy, ak osadzujete sporák na kamennú alebo betónovú podlahu)
4. meracie pásmo
5. krížový šroubovák
6. plochý šroubovák
7. vodováha
8. ceruzka
9. nastaviteľný kľúč
10. skrutky na osadenie stabilizačnej konzoly
11. nástrčkový kľúč (veľkosť 13 mm)
12. imbusový kľúč 4mm a 3mm

Kontrola častí

<i>3 mriežky na varenie</i>	<i>grilovacia platňa</i>
	
<i>podstavec na wok</i>	<i>panvica na grilovanie</i>
	
<i>2 rošty rúry</i>	<i>držiak pekáča</i>
	
<i>pekáč</i>	<i>rošty a držiaky veľkej rúry</i>
	
<i>ochranná doska</i>	<i>sokel</i>
	

INŠTALÁCIA

Po skončení inštalácie skontrolujte, či je spotrebič nainštalovaný bezpečne.

Poloha sporáka

Obr. 7-1 a obr. 7-2 ukazujú minimálnu odporúčanú vzdialenosť od sporáka k vedľajším plochám. Sporák by nemal byť položený na podstavci. Okolie varnej dosky by malo byť v rovnakej výške alebo vyššie ako akýkoľvek susedný pracovný povrch. Nad rovinou varnej dosky je potrebné vynechať medzeru 75 mm medzi každou stranou sporáka a akoukoľvek susednou vertikálnou plochou.

Pri nehorľavých povrchoch (ako sú nenatreté kovové alebo keramické obkladačky) sa medzera môže zmenšiť na 25 mm. Minimálna požadovaná vzdialenosť medzi vrchom varnej dosky a horizontálnym horľavým povrchom je 650 mm.

*Akýkoľvek odsávač pár je potrebné inštalovať v súlade s pokynmi jeho výrobcu.

Povrch nábytku a steny izby dotýkajúce spotrebiča by mali byť odolné proti teplu, zašpineniu a pare. Určité typy vinylového alebo laminátového kuchynského nábytku sú obzvlášť náchylné na poškodenie teplom a zmenu farby. Pri bežnom používaní sporáka nemôžeme preberať zodpovednosť za poškodenie akýchkoľvek materiálov, ktoré sa odlaminujú alebo zmenia farbu pri teplotách nižších ako 90 °C.

Medzi zariadeniami odporúčame dodržať medzeru 1110 mm (pre indukčné sporáky 1120 mm), aby ste v prípade potreby mohli zo sporákom hýbať. Sporák neumiestnite na tesno – je potrebné nechať priestor na čistenie a servisnú údržbu spotrebiča.

V prípade umiestnenia sporáka blízko rohu kuchyne je potrebné pre sporák vyčleniť priestor 130 mm, aby bolo možné otvárať dverka rúr (obr. 7-3). Skutočné roztvorenie dvierok je o niečo menšie, ale týmto sa zabezpečí ochrana rúk pri otváraní dvierok.

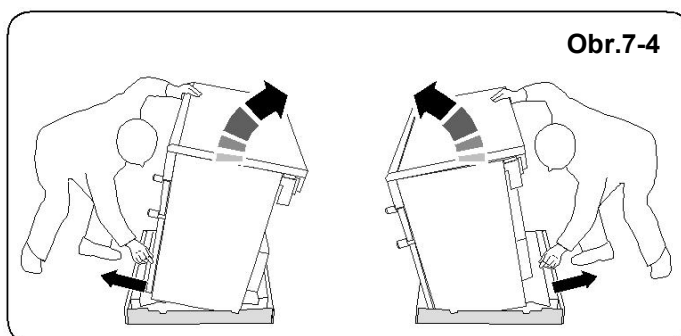
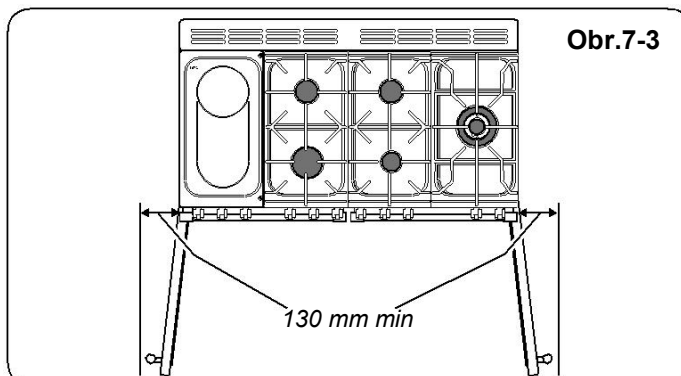
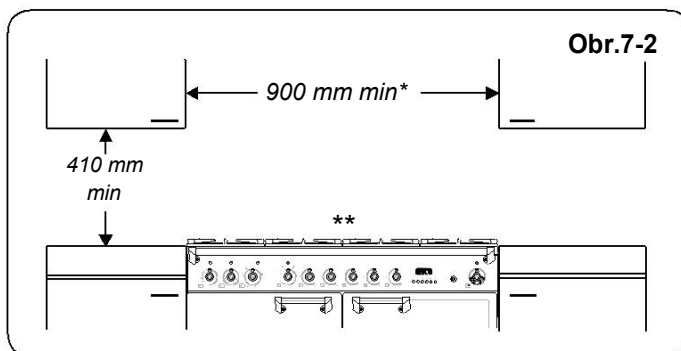
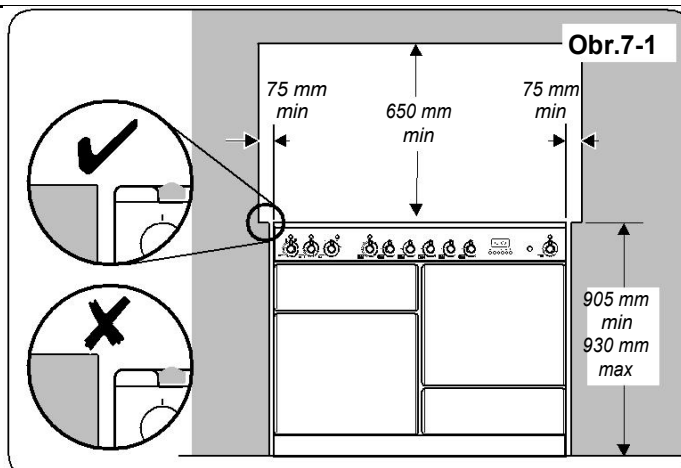
Premiestnenie sporáka

V žiadnom prípade sa nesnažte hýbať so sporákom, pokiaľ je zapojený v elektrine.

Sporák je veľmi ťažký. Buďte veľmi opatrní.

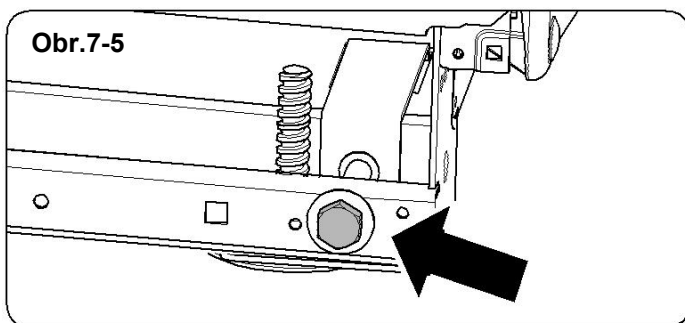
Odporúčame, aby so sporákom narábali dvaja ľudia. Uistite sa, že pokrytie podlahy pevne drží, alebo ho odstráňte, aby ste zabránili jeho porušeniu, keď sa bude hýbať so sporákom.

Na uľahčenie manipulácie sa na zadnej strane nachádzajú dve vyrovnávacie kolieska a dve šraubovacie nožičky na prednej strane. Odstráňte polystyrénové podložky. Nakloňte sporák dozadu a vytiahnite prednú polystyrénovú podložku (obr. 7-4). Postup opakujte pri vytiahnutí zadnej podložky.



INŠTALÁCIA

Po skončení inštalácie skontrolujte, či je spotrebič nainštalovaný bezpečne.

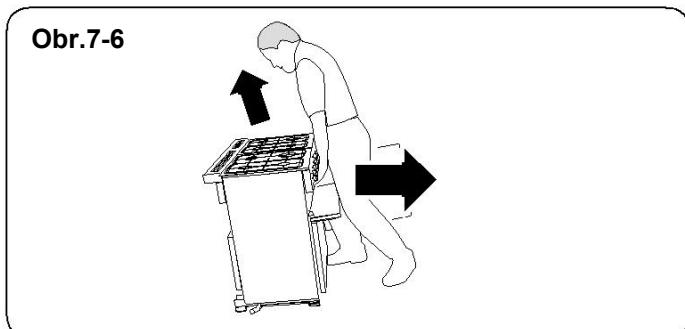


Zníženie dvoch zadných koliesok

Ak chcete nastaviť výšku zadnej strany sporáka, najprv nasadíte nástrčkový kľúč veľkosti 13 mm na šesťuholníkovú maticu (**obr. 7-5**).

Otočte maticu v smere hodinových ručičiek na zvýšenie polohy, na zníženie polohy ňou točte v protismere. Spravte 10 úplných (360°) otáčok v smere hodinových ručičiek.

Uistite sa, že ste znížili obidve zadné kolieska.



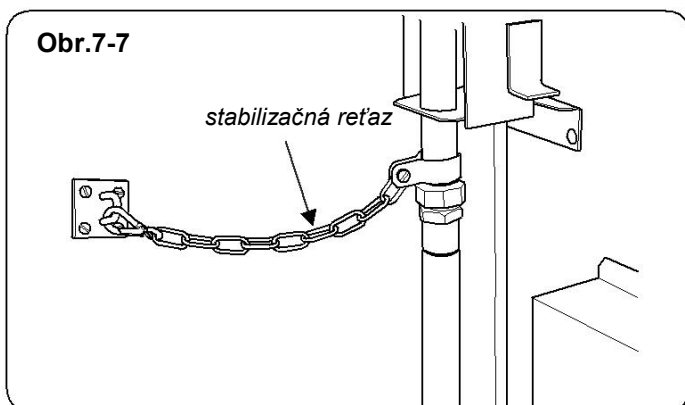
Uiestnenie

Odstráňte kartón zo zadného rohu polystyrénovej podložky. Otvorte dvierka grilu a ľavostrannej rúry, aby ste mohli sporák dobre uchopiť za predný panel a hýbať ním (**obr. 7-6**).

Opatrne zosunite sporák dozadu z polystyrénovej podložky.

Podložku odstráňte.

Zatlačte sporák tesne k jeho konečnej polohe a ponechajte toľko miesta, aby ste sa zaň dostali



Nepoužívajte kľučky dvierok alebo ovládacie gombíky na manévrovanie so sporákom.

Osadenie stabilizačnej konzoly a reťaze

Pokiaľ nie je uvedené inak, sporák pripojený flexibilnou hadicou musí byť zaistený vhodným stabilizačným zariadením.

Vhodné stabilizačné zariadenia sú zobrazené na **obr.7-7**, **obr.7-8** a **obr.7-9**.

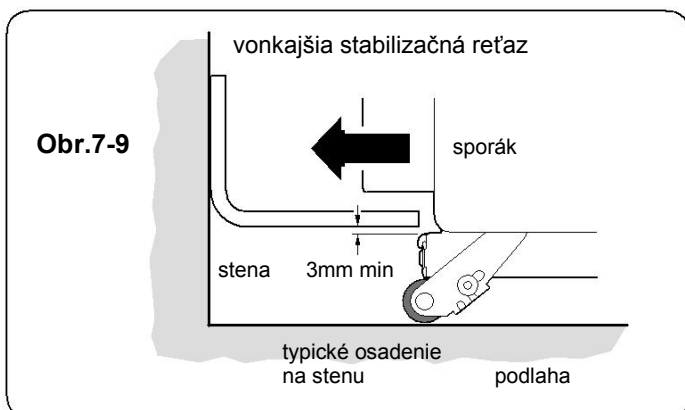
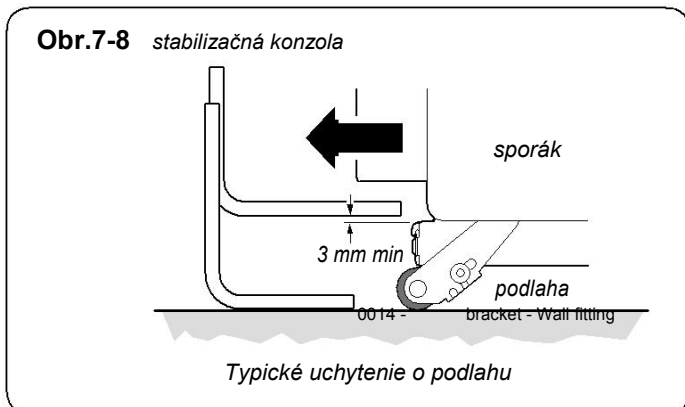
Ak používate stabilizačnú reťaz (**obr.7-7**), reťaz musí byť krátka a musí byť pevne pripevnená k zadnej strane sporáka. Ak používate stabilizačnú konzolu (**obr.7-8** a **obr.7-9**), nastavte konzolu tak, aby ste nastavili čo najmenší priestor medzi konzolou a otvorom na konzolu na zadnej strane sporáka.

Osadte sporák na konzolu tak, aby bol čo najbližšie k stene a konzola sa s rámom sporáka prekrývala čo najviac.

Premiestnenie sporáka po zapojení

Ak so sporákom po jeho zapojení potrebujete hýbať, predtým ako ho uchopíte za predný panel a jemne nadvihnete, uistite sa, že je odpojený od prívodu elektriny (**obr. 7-6**). Skontrolujte či prívodový kábel nie je za sporákom zachytený.

Počas posúvania kontrolujte, či je elektrický kábel dostatočne voľný, aby ste mohli sporákom hýbať. Dávajte pozor, aby ste nepoškodili prívodný kábel.



INŠTALÁCIA

Po skončení inštalácie skontrolujte, či je spotrebič naištalovaný bezpečne

Osadenie kľučiek a rukovätí

Imbusovým kľúčom odstráňte 4 mm skrutky z dverí (**obr. 7-10**). Osadte rukoväte alebo kľučky a zafixujte ich 4 mm skrutkami.

Rukoväte by mali byť nad skrutkami.

Imbusovým kľúčom odstráňte 4 mm skrutky z horných rohov predného panelu (**obr. 7-11**). Osadte prednú rukoväť a zafixujte ju 4 mm skrutkami.

Vyváženie

Na kontrolu roviny odporúčame použiť vodováhu, a to na jednom rošte v niektorej rúre.

Umiestnite sporák na určené miesto. Dávajte pozor, aby sa neskrížil v medzere medzi kuchynskou linkou – sporák alebo linka by sa mohli poškodiť.

Transportné kolieska môžete použiť na nastavenie sporáka do roviny.

Výšku zadnej strany sporáka nastavíte otáčaním nastavovacej šesťuholníkovej matice, ktorá sa nachádza na predných rohoch spodku sporáka. Použite na to nástrčkový kľúč veľkosti 13 mm.

Na zvýšenie alebo zníženie prednej strany sporáku otáčajte nastavovacími nožičkami.

Plynové pripojenie

Plynové pripojenie musí byť v súlade s platnými normami.

Plynová hadica nie je dodaná so sporákom. Môžete ju zakúpiť vo väčšine špecializovaných obchodov.

Prívod plynu musí byť ukončený prírubou pre plynové pripojenie smerujúcou dole.

Hadica by mala byť pripojená tak že obe, vstupná aj výstupná prípojka sú vo vertikálnej polohe, takže vysiaca hadica je v tvare písmena U.

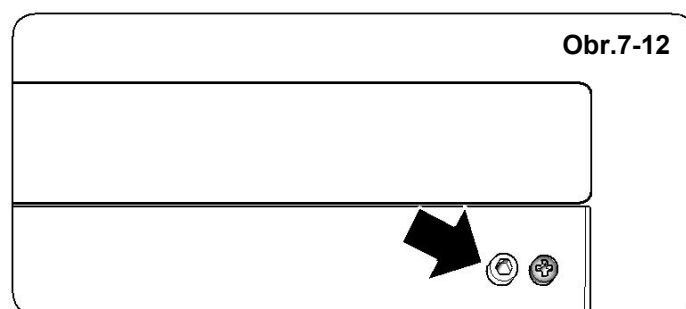
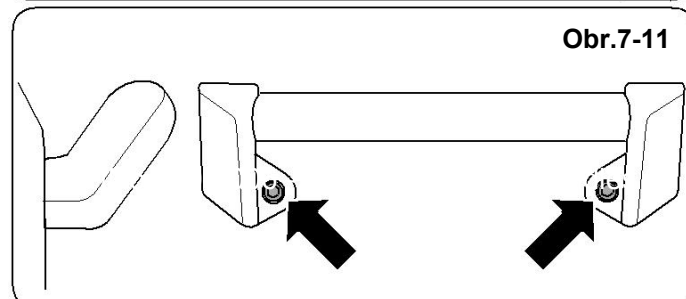
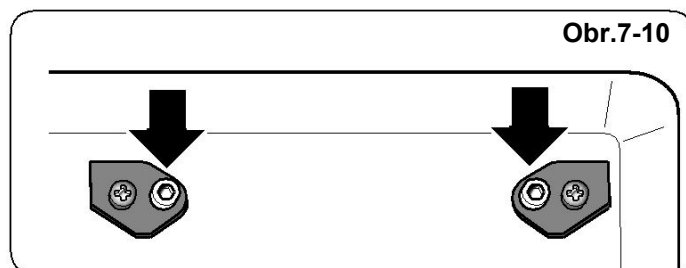
Ideálne by malo byť plynové pripojenie v tieni, tak ako je zobrazené na obrázku. (označené písmenom A) (**obr.7-13**).

Prípojka na spotrebič je umiestnená hneď pod varnou na zadnej strane sporáku.

Flexibilná hadica pre zemný musí byť v súlade s normou BS 669.

Hadica na propánbután by mala byť schopná zniesť tlak 50 mbar a teplotu 70 °C. Mala by byť označená červeným pásikom, prúžkom alebo nápisom.

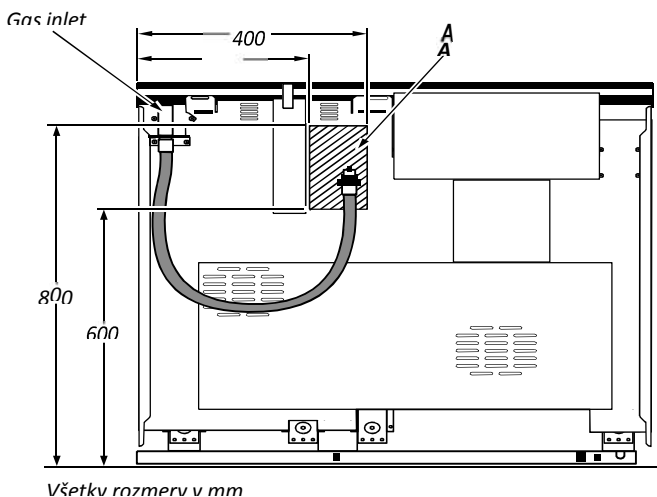
Ak máte pochybnosti, kontaktujte vášho dodávateľa.



INŠTALÁCIA

Po skončení inštalácie skontrolujte, či je spotrebič nainštalovaný bezpečne.

Obr. 7.13



Zašróbujte koniec hadice so závitom do vstupnej plynovej prípojky.

Po dokončení inštalácie plynového pripojenia, otestovím tlaku skontrolujte, či je sporák bezpečne pripojený

Testovanie tlaku

Tlak plynu sa dá odmerať pri triske horákov (nie h orák na Wok)

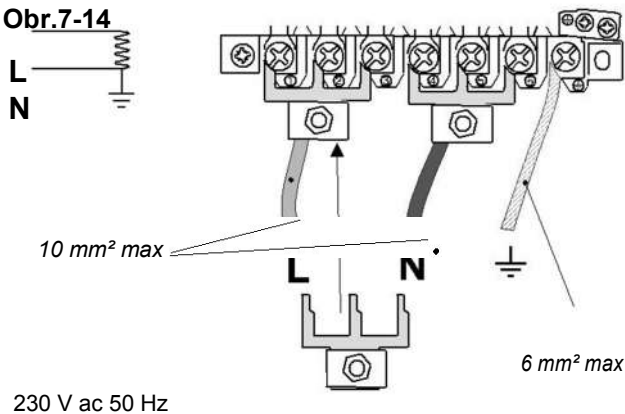
Nadvihnite hlavicu horáka a tlakomer osadíte na trysku. Zapnite horák a zároveň zapnite a zapáľte jeden z ostatných horákov.

Zapnite ovládací gombík s horákom na ktorom je osadený tlakomer a nechajte tlak prejsť cez tlakomer.

Pozri dáta pre testovanie tlaku.

Poskladajte horáky naspäť a uistite sa, že sú zložené správne.

Obr.7-14



Elektrické pripojenie

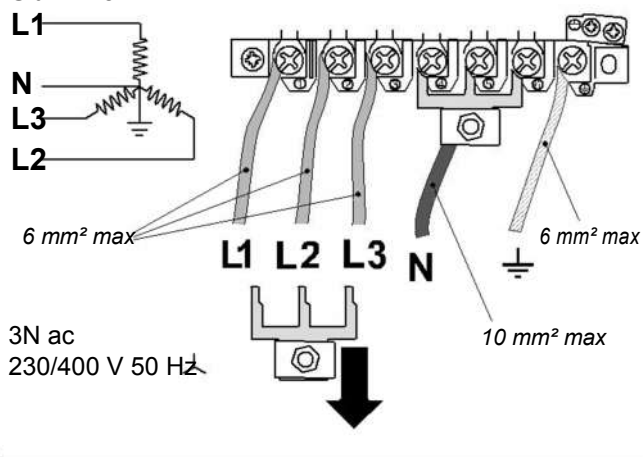
Tento spotrebič musí inštalovať kvalifikovaný elektrikár v súlade s príslušnými predpismi a požiadavkami dodávateľskej spoločnosti elektriny.

Ističe

Používanie vášho sporáka spolu s inými domácimi spotrebičmi môže spôsobovať nepríjemné výpadky elektriny, preto vám odporúčame ochrániť sporák samostatnými ochrannými prvkami, ako sú samostatný prúdový chránič alebo istič.

AK ste si nie ISTÝ, PROSÍM, KONTAKTUJTE KVALIFIKOVANÉHO A KOMPETENTNÉHO ELEKTRIKÁRA.

Obr.7-15



UPOZORNENIE: TENTO SPOTREBIČ MUSÍ BYŤ UZEMNENÝ.

Poznámka: Sporák by musí byť pripojený k sieti spĺňajúcej parametre uvedené na štítku sporáka. Mal by byť pripojený cez viacpólový vypínač okruhu so vzdialenosťou medzi svorkami minimálne 3mm, ktorý úplne odpája spotrebič od siete.

Sporák NESMIE byť zapojený do bežnej existujúcej siete.

K napájacej svorkovnici sa dostanete po demontáži jej krytu na zadnom paneli sporáka. Pripojte napájací kábel k správnym svorkám podľa typu vášho elektrického pripojenia (pozri obr. 7-8 a 7-9). Skontrolujte, či sú drôty správne pripojené a skrutky na svorkovnici pritiažené.

INŠTALÁCIA

Po skončení inštalácie skontrolujte, či je spotrebič nainštalovaný bezpečne

Záverečná kontrola

Kontrola varného panelu

Skontrolujte každú varnú zónu jednotlivo. Vždy použite panvicu so správnou veľkosťou a materiálom.

Kontrola grilu

Zapnite gril a zistite, či sa zohrieva.

Kontrola rúry

Nastavte hodiny tak, ako je opísané v časti Hodiny, a potom zapnite rúry. Skontrolujte, či sa rúry rozohrejú a ventilátory začnú točiť.

Záverečná fáza montáže

Osadenie jednoduchého soklu

Osadte vnútorný sokel na prednú spodnú časť sporáka a zafixujte 4 dodanými skrutkami. (obr. 7-16).

Osadte vonkajší sokel (2 skrutky, na každom konci jedna) na vnútorný sokel. Výška vonkajšieho soklu sa dá nastaviť posúvaním v drážke hore alebo dole (obr. 7-17).

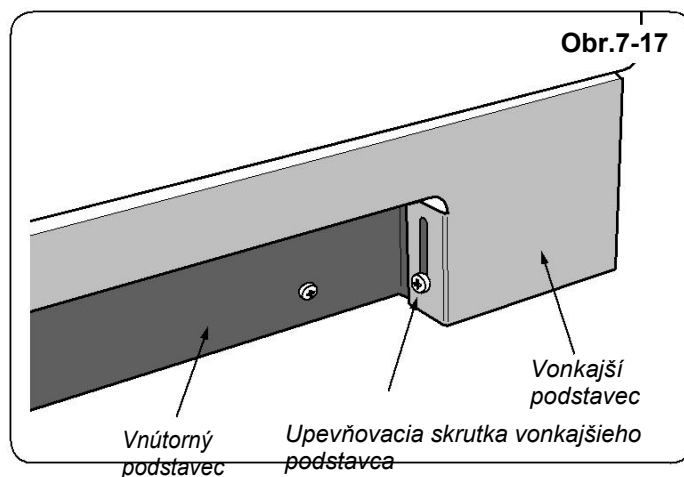
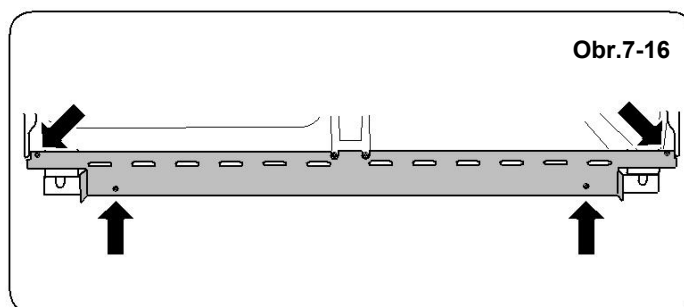
Osadenie ochranného krytu

Umiestnite ochranný kryt za varnú dosku a zafixujte dodanými skrutkami.

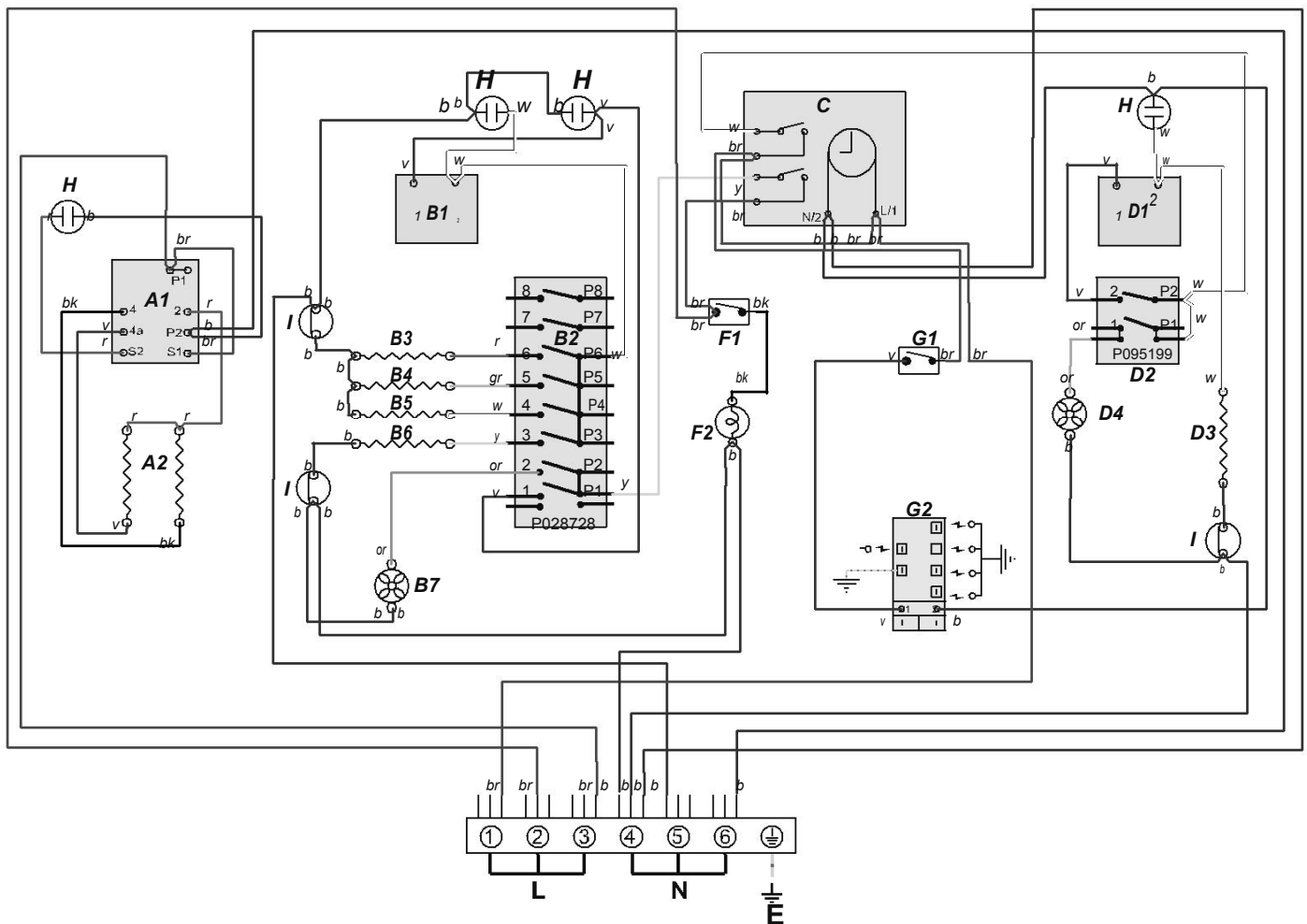
Starostlivosť o zákazníka

Vážený inštalatér, prosíme vás o vyplnenie vašich údajov v manuáli, informujte zákazníkov ako používať sporák a odovzdajte im inštrukcie.

Ďakujeme



8. Schémy zapojenia



Kľúč

Zobrazené pripojenia v schémach sú jednofázové. Spotrebič je určený pre elektrickú sieť s hodnotami 230v 50Hz.

Kód	Popis
A1	predný vypínač grilu
A2	ľavostranné teleso grilu
A3	pravostranné teleso grilu
B1	termostat ľavostrannej multifunkčnej rúry
B2	ovládanie ľavostrannej multifunkčnej rúry
B3	základné teleso ľavostrannej multifunkčnej rúry
B4	vyhrievacie teleso ľavostrannej multifunkčnej rúry(vonkajší pár)
B5	zapekacie teleso ľavostrannej multifunkčnej rúry (vnútorný pár)
B6	teleso ventilátora ľavostrannej multifunkčnej rúry
B7	ventilátor ľavostrannej multifunkčnej rúry
C	hodiny

Kód	Popis
D1	termostat pravostrannej teplovzdušnej rúry
D2	predný vypínač pravostrannej rúry
D3	teleso pravostrannej teplovzdušnej rúry
D4	ventilátor pravostrannej teplovzdušnej rúry
F1	vypínač osvetlenia rúry
F2	osvetlenie rúry
G1	vypínač zapaľovania
G2	generátor iskry zapaľovania
H	neon
I	teplotná poistka

Kód	Farba
b	modrá
br	hnedá
bk	čierna
or	oranžová
r	červená
v	fialová
w	biela
gr	šedá
y	žltá
g/y	zeleno-žltá

9. Technické údaje

KATEGÓRIA SPORÁKA: CatII2H3+.

Všetky modely dodávame nastavené na zemný plyn typu H .Sada na zmenu sporáku na iný typ plynu je k dispozícii.

VÁŽENÝ INŠTALAČNÝ TECHNIK: Prosím, nechajte tieto inštrukcie používateľovi.

UMIESTNENIE ÚDAJOV O ŠARŽE: zadná strana sporáka, sériové číslo pod dverkami

rúry **DESTINÁCIA:** GB, IE, FR, NL, BE, DE, AT, SE, LU, SK

Pripojenie

Plyn		Elektrické
Plyn	20 mbar	230 / 400 V 50 Hz
Bután	29 mbar	
Propán	37 mbar	

Rozmery

Celková výška	minimum 900 mm	maximum 925 mm
Celková šírka	900 mm	
Celková hĺbka	598 mm bez rúčky, 674 s rúčkou	
Minimálny priestor nad varnou plochou	650 mm	

Výkon

Varná doska	obtoková skrutka*	zemný plyn 20 mb		L.P.G.	
			vstrekovanie		vstrekovanie
wok horák	57	3.5 kW	vnútorný 78 vonkajší 126	3.5 kW (246 g/h)	vnútorný 53 vonkajší 82
veľký horák	40	3.0 kW	134	3.0 kW (210 g/h)	87
stredný horák	32	1.7 kW	109	1.7 kW (119 g/h)	68
malý horák	28	1.0 kW	75	1.0 kW (70 g/h)	51

keramická platňa	predné teleso	zadné teleso
výkon	1.1 kW	1.1 kW

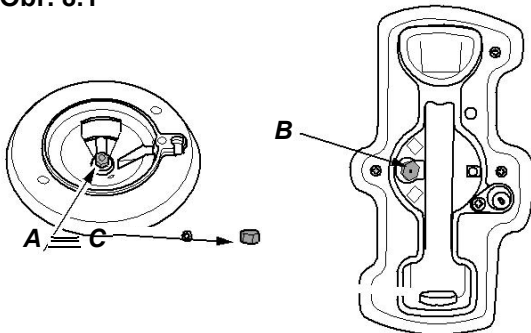
* Ventili tohto sporáka sú osadené nastaviteľnými obtokovými skrutkami. Sporák je dodaný s obtokovými skrutkami nastavenými na zemný plyn. Pre konverziu na LPG plyn musíte obtokové skrutky zakrútiť na doraz.

UPOZORNENIE – ÚDRŽBA A OPRAVA MUSÍ BYŤ VYKONÁVANÁ IBA PRACOVNÍKOM AUTORIZOVANÉHO SERVISU.

Sporák pred servisovaním odpojte od elektrického a plynového prívodu. Po skončení inštalácie skontrolujte, či je elektrické a plynové pripojenie bezpečne nainštalované

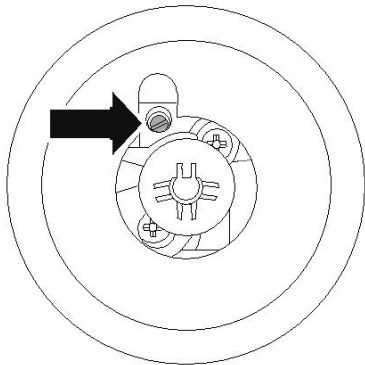
8. Konverzia na propánbután

Obr. 8.1



A – tryska, B – vnútorný ventil, C – vonkajší ventil

Obr. 8.2



V časti 'technické údaje' na konci tohto manuálu skontrolujte, či je sporák konvertovateľný na typ plynu ktorý chcete použiť.

Konverzia musí byť vykonaná kvalifikovaným odborníkom. Musí byť v súlade s nasledujúcimi pokynmi a príslušnými predpismi aj požiadavkami dodávateľskej spoločnosti.

Neodborná konverzia môže okrem znehonotenia záručnej doby a skrátenia životnosti viesť k právnym dôsledkom.

Konverzia musí byť vykonaná v súlade s ostatnými pokynmi tohto manuálu, obzvlášť s pokynmi súvisiacimi so štandardmi, umiestnením sporáka, pripojením a použitím vhodnej hadice.

Nepoužívajte použité alebo neautorizované plynové súčiastky.

Pred konverziou odpojte spotrebič od elektrického prívodu. Pred znovuzapojením skontrolujte, či je spotrebič bezpečne zapojený.

Vstrekovacie ventily

Odstráňte veká hlavice horákov. Odstráňte staré trysky. Osadte nové trysky. Pre správny typ tryskov pozri časť "Technické údaje". Poskladajte v opačnom poradí (obr. 8-1).

Nastavenie tela ovládacích gombíkov

Spotrebič odpojte od elektrického prívodu.

Odstráňte všetky ovládacie gombíky. Otvorte dverka rúry. Odstiňte dve skrutky na ovládacom paneli. (obr.8-2) a odstráňte ich. Odstráňte tri zaisťujúce skrutky zo spodnej strany panelu. Ovládací panel by mal trochu klesnúť. Otvory v paneli, ktoré sú umiestnené na oboch koncoch jeho horného kraja, držia na výbežkoch vnútorného panelu (obr.8-3)

Nadvihnite ovládací panel tak, aby mu výbežky nebránili v pohybe a potiahnite ho dopredu.

Buďte opatrní, aby ste nepoškodili, alebo príliš nanatiahli elektrické rozvody.

Nastavenie obtokovej skrutky

Otočte obtokovú skrutku na každom ovládači v smere hodinových ručičiek na doraz (obr.8-4). Osadte ovládací panel naspäť.

